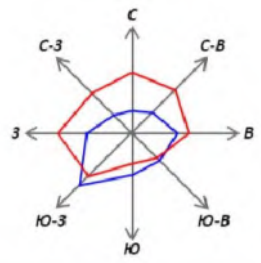


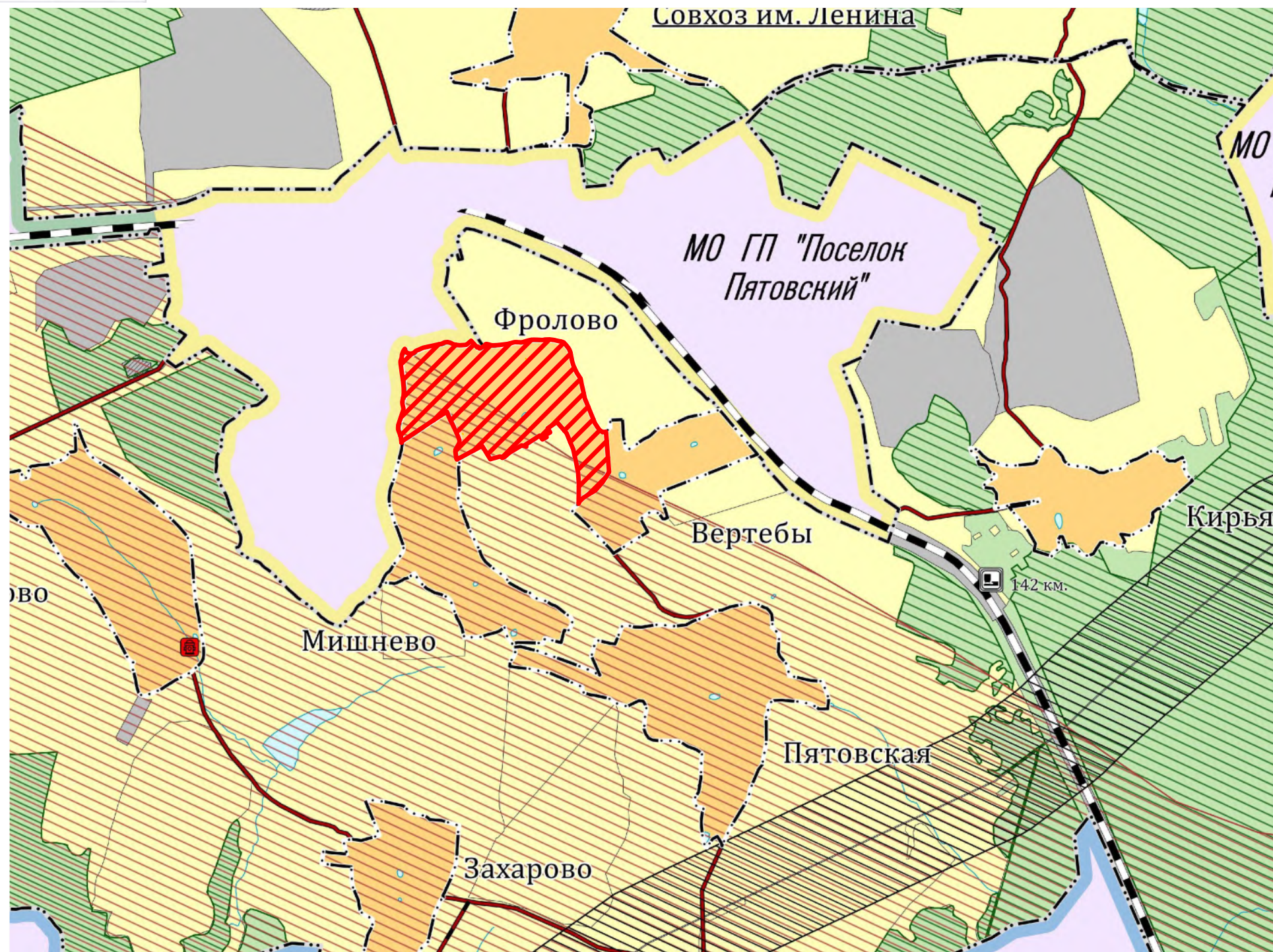
Ближайшая пожарная часть находится в дер. Жилетово на расстоянии 7,0 км от проектируемого объекта.

Заказчик: АО "ТеплоГазИнжиниринг"				
58-ОППЗ-К22-1-МО				
Уличные газопроводы дер. Фролово Дзержинского района				
Изм.	Кол.	Лист № док.	Подп.	Дата
Директор	Криво	10.23		
ГИП	Ефремова	10.23		
Разраб.	Харин	10.23		
Пров.	Алашникова	10.23		
Н. контр.	Ефремова	10.23		
Мероприятия по обеспечению пожарной безопасности			Стадия	Лист
			П	3
Схема расположения пожарной части			ИП Криво И.Н. ООО "Специальное проектирование инженерии" +7 (8443) 77-78-78	

Инв. N подл. Подпись и дата. Взам. инв. N



**СХЕМА ГРАНИЦ ТЕРРИТОРИИ, ПОДВЕРЖЕННЫХ РИСКУ ВОЗНИКНОВЕНИЯ ЧРЕЗВЫЧАЙНЫХ СИТУАЦИЙ
ПРИРОДНОГО И ТЕХНОГЕННОГО ХАРАКТЕРА (ПОЖАР, ВЗРЫВ, ХИМИЧЕСКОЕ, РАДИОАКТИВНОЕ
ЗАРАЖЕНИЕ, ЗАТОПЛЕНИЕ, ПОДТОПЛЕНИЕ, ОПОЛЗЕНЬ, КАРСТЫ, ЭРОЗИЯ И Т.Д.) М1:25000**



Условные обозначения:

д. план. сущ.

- Граница муниципального района
- Граница городского поселения
- Граница сельского поселения
- Граница населенного пункта
- Железнодорожный путь общего пользования
- Автомобильные дороги федерального значения
- Автомобильные дороги регионального или межмуниципального значения
- Автомобильные дороги местного значения
- Улицы и дороги в населенном пункте
- Мостовое сооружение
- Железнодорожная станция
- Остановочный пассажирский железнодорожный пункт

Целевое назначение земель:

- Земли населенных пунктов
- Земли сельскохозяйственного назначения
- Земли промышленности, энергетики, транспорта и земли иного специального назначения
- Земли лесного фонда
- Земли водного фонда

Территории, подверженные риску возникновения чрезвычайных ситуаций

- Территории, подверженные риску возникновения чрезвычайных ситуаций природного характера
- Территории, подверженные опасным геологическим процессам
- Территории, подверженные риску возникновения чрезвычайных ситуаций техногенного характера
- Объекты обеспечения пожарной безопасности (пожарный пирс)

Зоны затопления и подтопления

- Зона затопления
- Зона подтопления

зона планируемого размещения линейного объекта

граница населенного пункта д. Фролово

Инв. N подл. Подпись и дата. Взам. инв. N

Изм.	Кол.	Лист	№ док.	Подп.	Дата
Директор		Криво			09.23
ГИП		Ефремова			09.23
Разраб.		Родионов			09.23
Пров.		Алашникова			09.23
Н. контр.		Ефремова			09.23

58-ОППЗ-К22-1-ППТ.МО

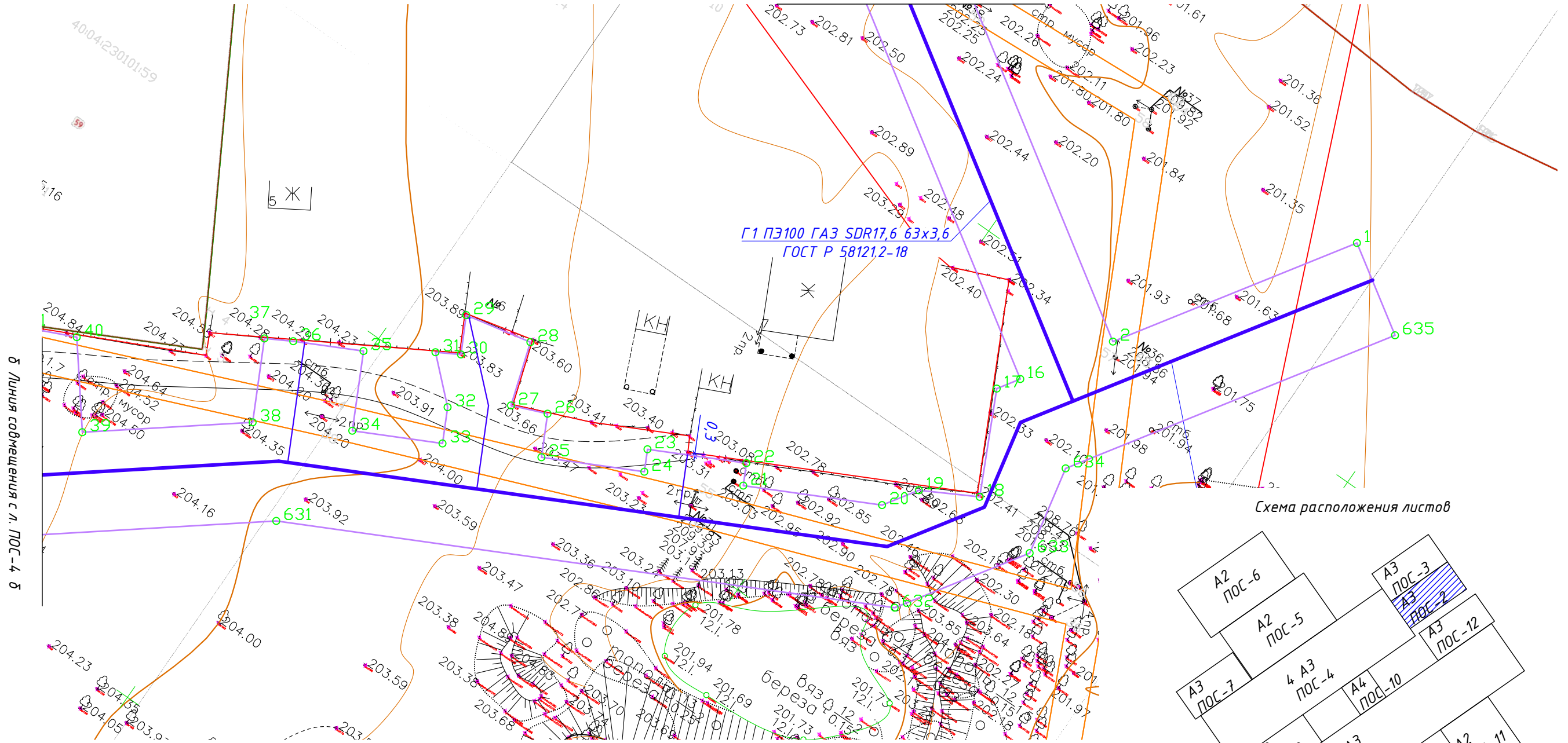
Уличные газопроводы дер. Фролово Дзержинского района

материалы по обоснованию проекта планировки территории	Стадия	Лист	Листов
	ППТ	4	

Схема границ территории, подверженных риску возникновения чрезвычайных ситуаций природного и техногенного характера М 1:25000

ИП Криво И.Н.
 СТРОИТЕЛЬСТВО ПРОЕКТИРОВАНИЕ ИЗЫСКАНИЯ
 +7 (8443) 77-78-78

а Линия совмещения с л. ПОС-3 а



Примечания:

1. При пересечении газопровода с ВЛ связи и ВЛ 0,4 кВ земляные работы вести вручную на расстоянии по 2 м в обе стороны от пересечения газопровода с ВЛ;
2. При пересечении газопровода с ВЛ 10 кВ земляные работы вести вручную на расстоянии по 10 м в обе стороны от пересечения газопровода с электролинией;
3. Вдоль трассы наружного газопровода - в виде территории, ограниченной условными линиями, проходящими на расстоянии 2-х метров с каждой стороны газопровода.
4. Отсчет расстояний при определении охранной зоны производится от осей газопроводов.

Заказчик: АО "ТеплоГазИнжиниринг"

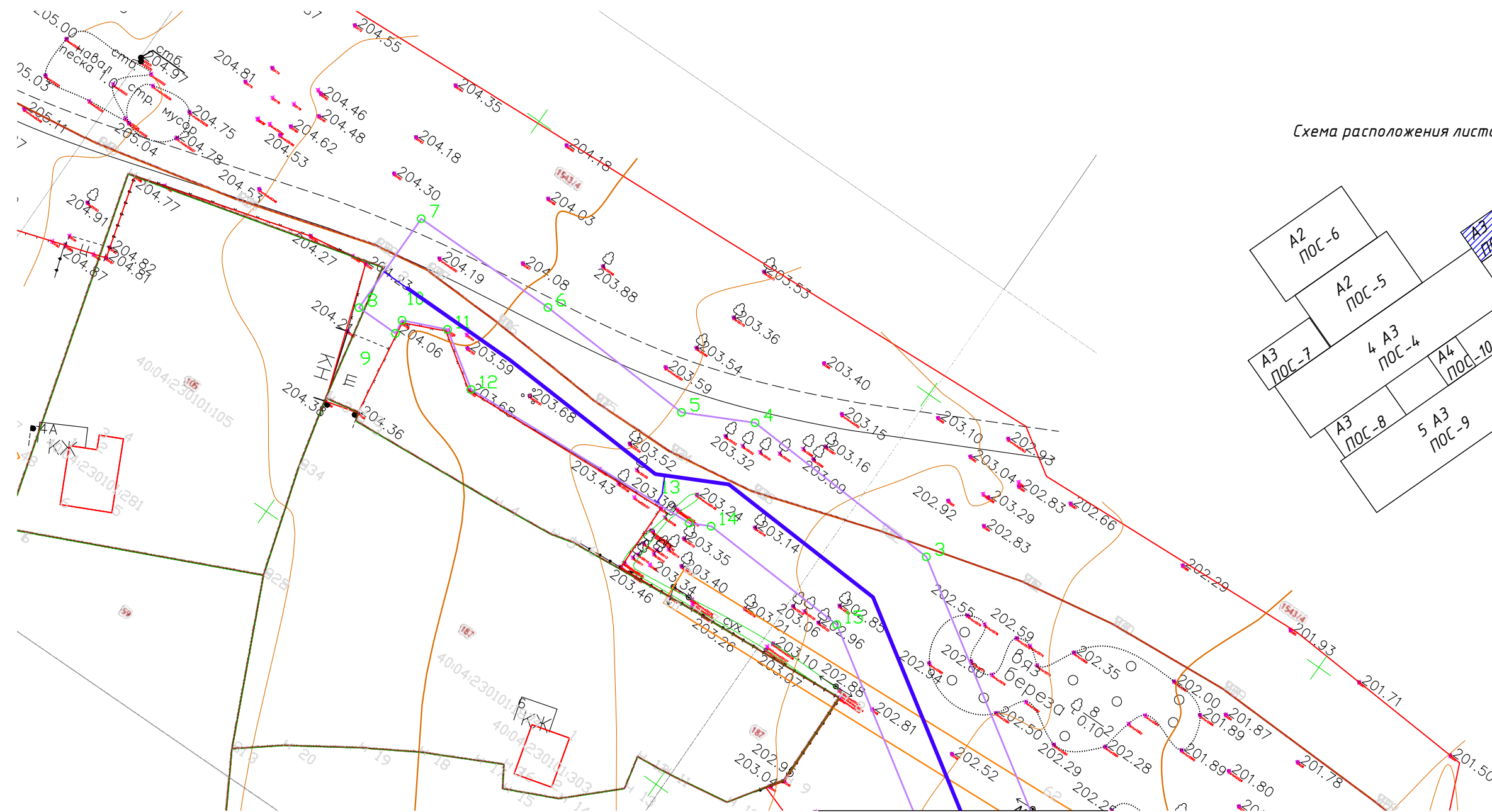
58-ОППЗ-К22-1-ППТ.МО

Уличные газопроводы дер. Фролово Дзержинского района

Изм.	Кол.	Лист	№ док.	Подп.	Дата	Стадия	Лист	Листов
Директор		Криво			10.23	материалы по обоснованию проекта планировки территории	П	5.1
ГИП		Ефремова			10.23			
Разраб.		Харин			10.23			
Пров.		Алашникова			10.23			
Н. контр.		Ефремова			10.23			
Технологические и конструктивные решения линейного объекта						<p>ИП Криво И.Н. СТРОИТЕЛЬСТВО ПРОЕКТИРОВАНИЕ ИЗЫСКАНИЯ +7 (8443) 77-78-78</p>		

Инв. N подл. Подпись и дата

Взам. инв. N



а Линия совмещения с л. ПОС-2 а

Примечания:

1. При пересечении газопровода с ВЛ связи и ВЛ 0,4 кВ земляные работы вести вручную на расстоянии по 2 м в обе стороны от пересечения газопровода с ВЛ;
2. Вдоль трассы проектируемого газопровода устанавливается охранная зона в виде территории, ограниченной условными линиями, проходящими на расстоянии 2-х метров с каждой стороны газопровода, в соответствии с "Правилами охраны газораспределительных сетей", утвержденными Постановлением Правительства России № 878 от 20.11.2000 г.
3. Отсчет расстояний при определении охранной зоны производится от осей газопроводов.
4. С ПК 1+0,2 до ПК 1+19,7 прокладка подземного газопровода осуществляется в стесненных условиях, расстояния допускается сократить на 50% согласно пункту 5.1.1* СП 62.13330.2011.

Заказчик: АО "ТеплоГазИнжиниринг"

58-ОППЗ-К22-1-ППТ.МО

Уличные газопроводы дер. Фролово Дзержинского района

Изм.	Кол.	Лист	№ док.	Подп.	Дата
Директор		Криво		<i>[Signature]</i>	10.23
ГИП		Ефремова		<i>[Signature]</i>	10.23
Разраб.		Харин		<i>[Signature]</i>	10.23
Пров.		Алашникова		<i>[Signature]</i>	10.23
Н. контр.		Ефремова		<i>[Signature]</i>	10.23

материалы по обоснованию проекта планировки территории

Стадия	Лист	Листов
П	5.2	

Технологические и конструктивные решения линейного объекта.

ИП Криво И.Н.
 СТРОИТЕЛЬСТВО ПРОЕКТИРОВАНИЕ ИСХОДИНИИ
 +7 (8443) 77-78-78

Инв. N подл. Подпись и дата. Взам. инв. N

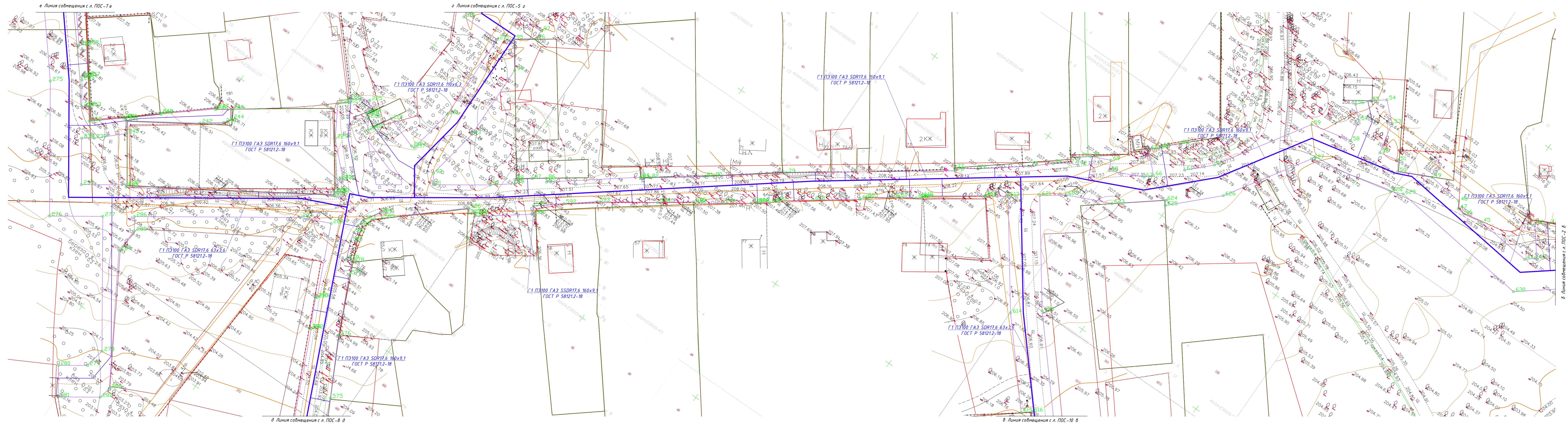
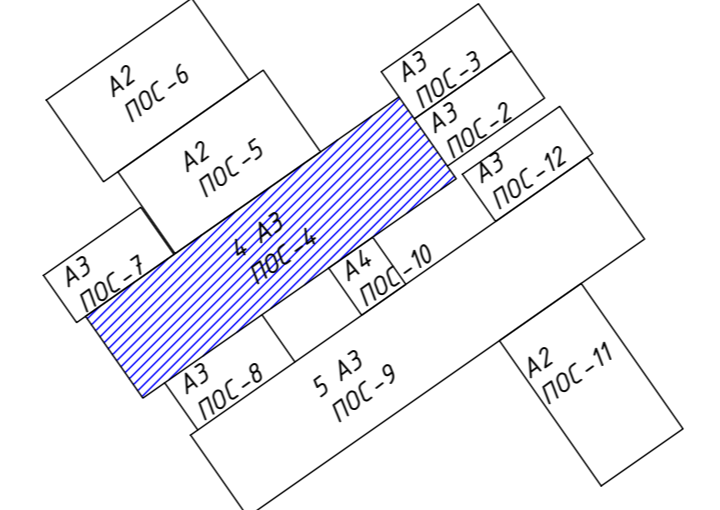
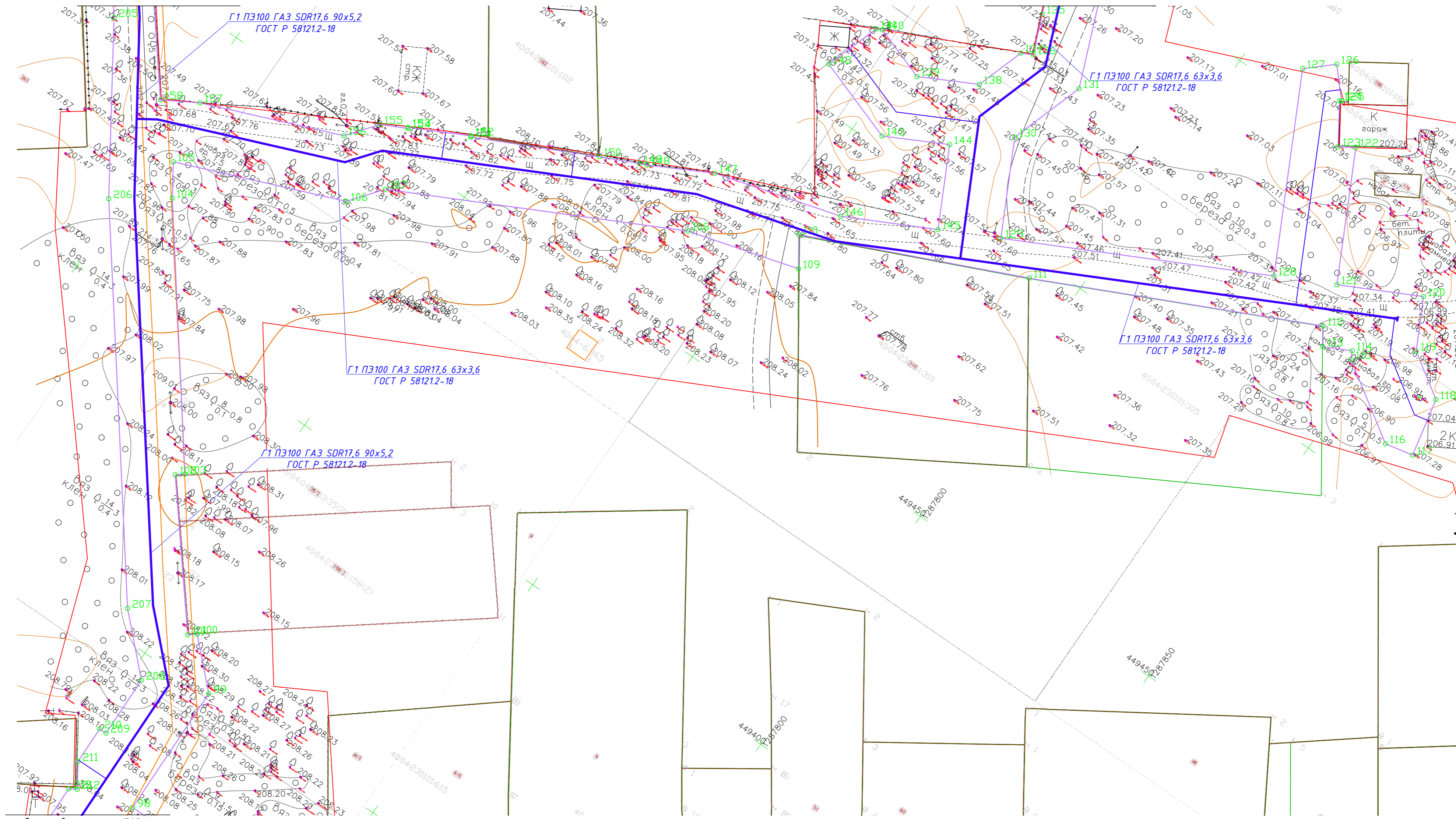


Схема расположения листов



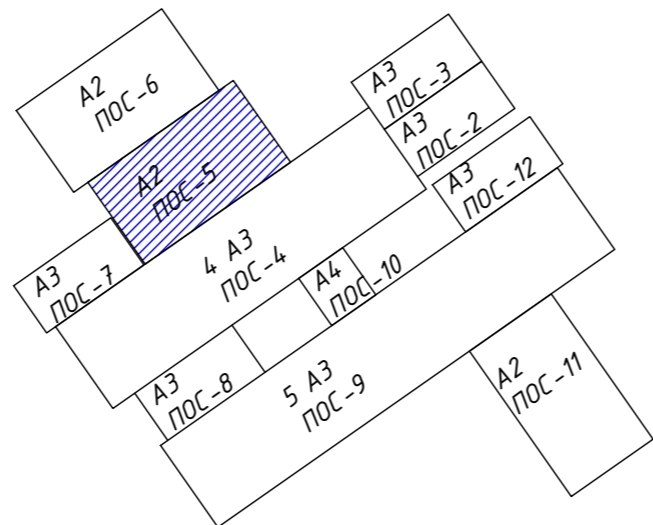
- Примечания:
1. При пересечении газопровода с ВЛ связи и ВЛ 0,4 кВ земляные работы вести вручную на расстоянии по 2 м в обе стороны от пересечения газопровода с ВЛ;
 2. При пересечении газопровода с ВЛ 10 кВ земляные работы вести вручную на расстоянии по 10 м в обе стороны от пересечения газопровода с электролинией;
 3. Вдоль трассы наружного газопровода - в виде территории, ограниченной условными линиями, проходящими на расстоянии 2-х метров с каждой стороны газопровода.
 4. Отсчет расстояний при определении охранной зоны производится от осей газопроводов.

Заказчик: АО "Теплогазинжиниринг"				
58-ОПЗ-К22-1-ППТ.МО				
Уличные газопроводы дер. Фролово Дзержинского района				
Изм.	Кол.	Лист № дж	Подп.	Дата
Директор	Криво	10.23		
ГИП	Ефремова	10.23		
Разраб.	Харин	10.23		
Проб.	Алашников	10.23		
Н. контр.	Ефремова	10.23		
материалы по обоснованию проекта планировки территории			Стадия	Лист
			П	5,3
Технологические и конструктивные решения линейного объекта.			ИП Криво И.Н. ООО "ТЕПЛОГАЗИНЖИНИРИНГ" 47 (8445) 77-78-78	



г Линия совмещения с л. ПОС-4 г

Схема расположения листов

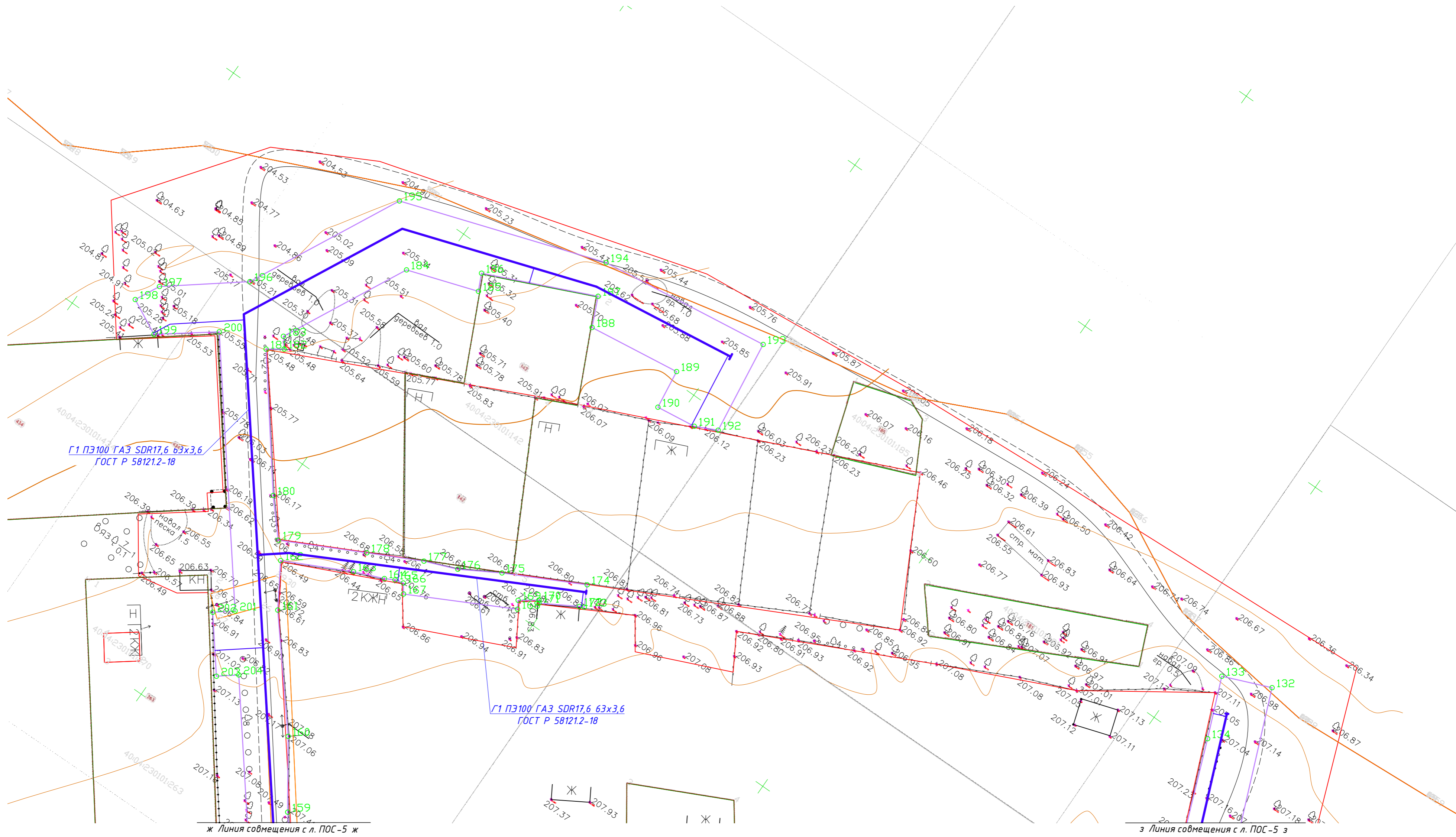


Примечания:

1. При пересечении газопровода с ВЛ связи и ВЛ 0,4 кВ земляные работы вести вручную на расстоянии по 2 м в обе стороны от пересечения газопровода с ВЛ;
2. При пересечении газопровода с ВЛ 10 кВ земляные работы вести вручную на расстоянии по 10 м в обе стороны от пересечения газопровода с электролинией;
3. Вдоль трассы наружного газопровода - в виде территории, ограниченной условными линиями, проходящими на расстоянии 2-х метров с каждой стороны газопровода.
4. Отсчет расстояний при определении охранной зоны производится от осей газопроводов.

Заказчик: АО "ТеплоГазИнжиниринг"		
58-ОПЗ-К22-1-ППТ.МО		
Уличные газопроводы дер. Фролово Дзержинского района		
Изм.	Кол.	Лист № док.
Директор	Криво	10.23
ГИП	Ефремова	10.23
Разраб.	Харин	10.23
Пров.	Алашникова	10.23
Н. контр.	Ефремова	10.23
материалы по обоснованию проекта планировки территории		Стадия
		Лист
		Листов
Технологические и конструктивные решения линейного объекта.		

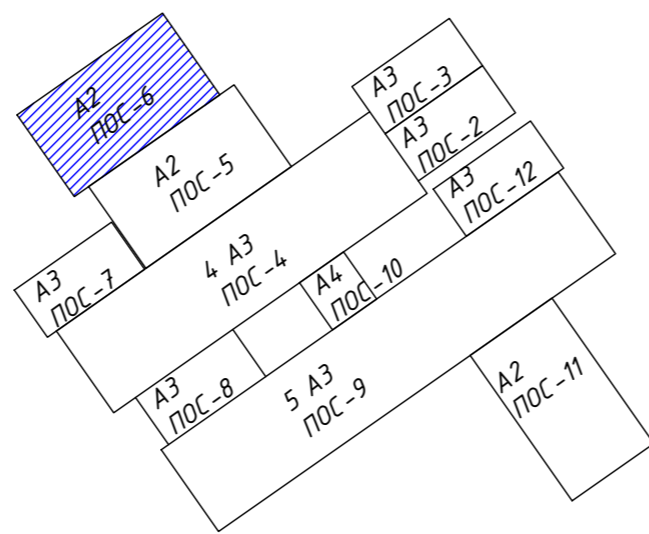
Инв. N подл. Подпись и дата
Взам. инв. N



ж Линия совмещения с л. ПОС-5 ж

з Линия совмещения с л. ПОС-5 з

Схема расположения листов



Примечания:

1. При пересечении газопровода с ВЛ связи и ВЛ 0,4 кВ земляные работы вести вручную на расстоянии по 2 м в обе стороны от пересечения газопровода с ВЛ;
2. При пересечении газопровода с ВЛ 10 кВ земляные работы вести вручную на расстоянии по 10 м в обе стороны от пересечения газопровода с электролинией;
3. Вдоль трассы наружного газопровода - в виде территории, ограниченной условными линиями, проходящими на расстоянии 2-х метров с каждой стороны газопровода.
4. Отсчет расстояний при определении охранной зоны производится от осей газопроводов.

Заказчик: АО "ТеплоГазИнжиниринг"

58-ОПЗ-К22-1-ППТ.МО

Уличные газопроводы дер. Фролово Дзержинского района

Изм.	Кол.	Лист № док.	Подп.	Дата
Директор	Криво		<i>[Signature]</i>	10.23
ГИП	Ефремова		<i>[Signature]</i>	10.23
Разраб.	Харин		<i>[Signature]</i>	10.23
Пров.	Алашников		<i>[Signature]</i>	10.23
Н. контр.	Ефремова		<i>[Signature]</i>	10.23

Стадия	Лист	Листов
П	5.5	

Технологические и конструктивные решения линейного объекта.



Инв. № подл. Подпись и дата. Взам. инв. №

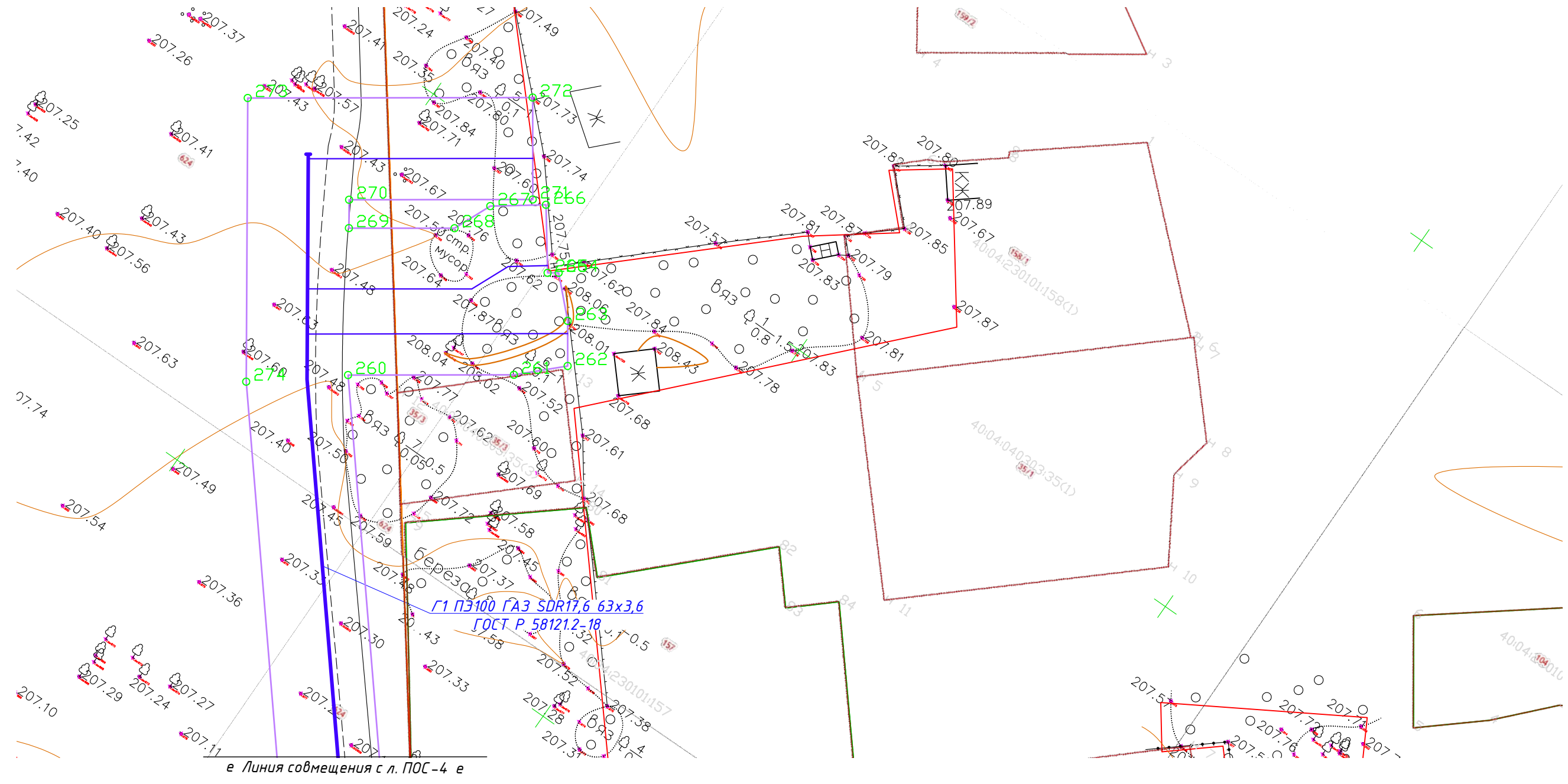
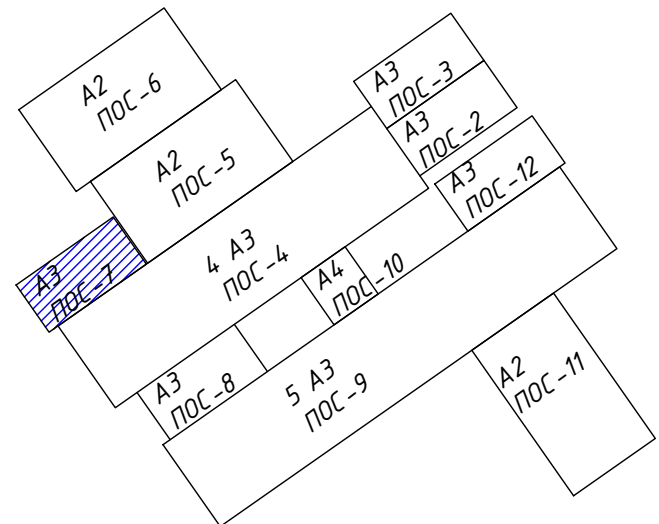


Схема расположения листов

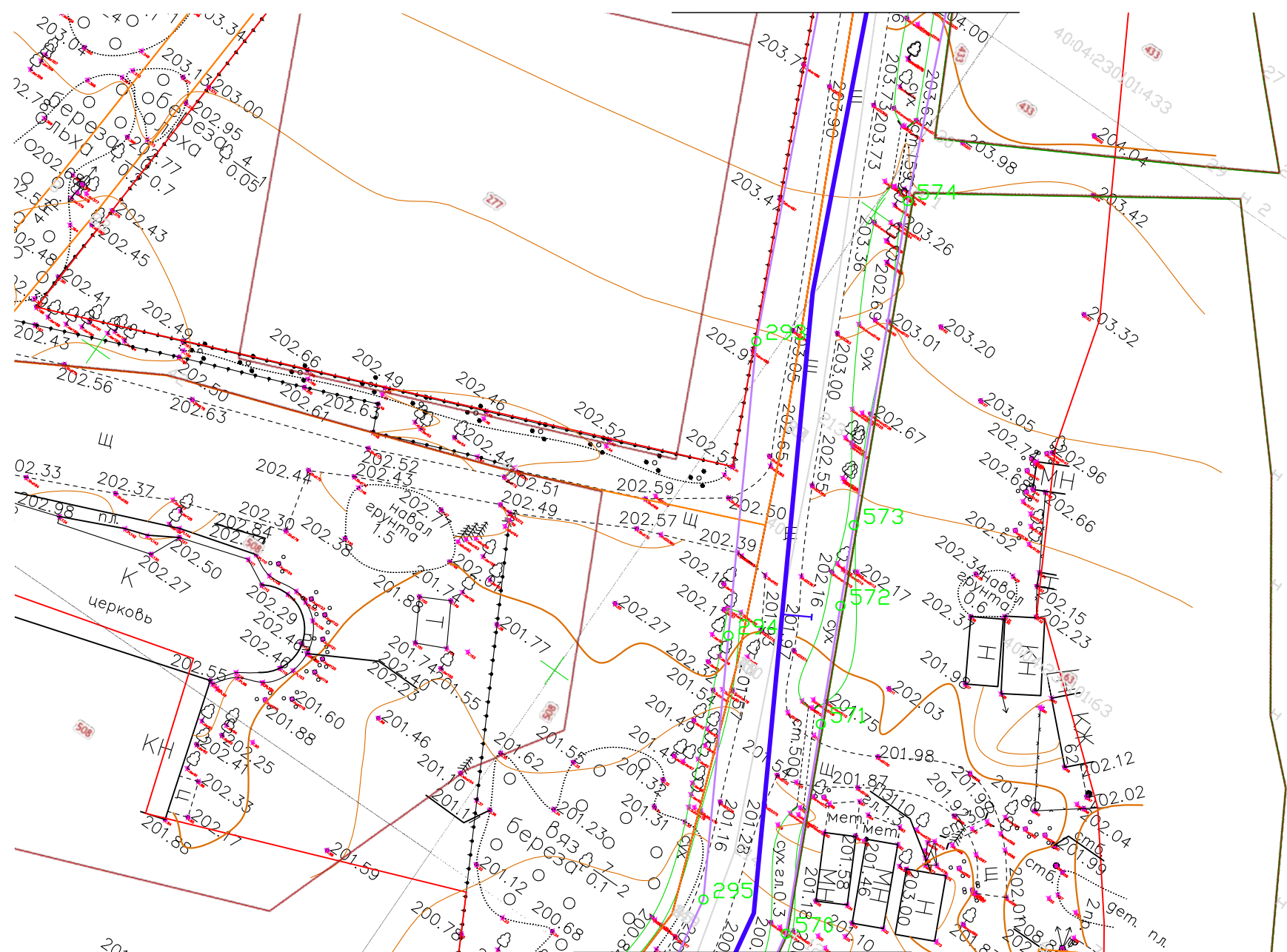


Инв. N подл. Подпись и дата
Взам. инв. N

Изм.	Кол.	Лист	№ док.	Подп.	Дата
Директор	Криво				10.23
ГИП	Ефремова				10.23
Разраб.	Харин				10.23
Пров.	Алашникова				10.23
Н. контр.	Ефремова				10.23

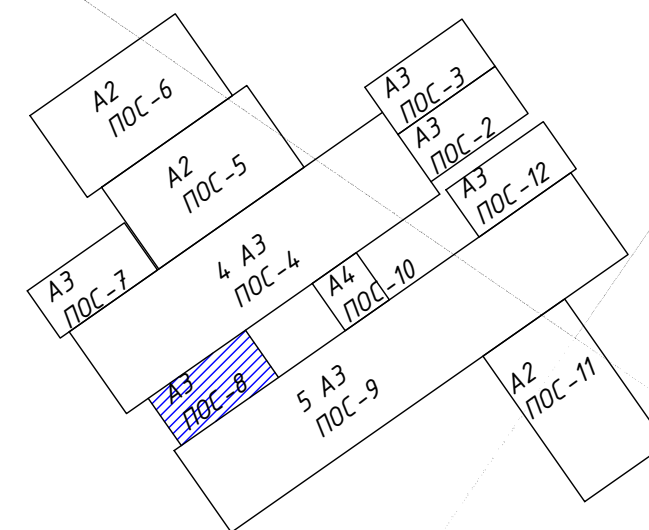
Заказчик: АО "ТеплоГазИнжиниринг"		
58-ОППЗ-К22-1-ППТ.МО		
Уличные газопроводы дер. Фролово Дзержинского района		
Стадия	Лист	Листов
П	5.6	
материалы по обоснованию проекта планировки территории		
Технологические и конструктивные решения линейного объекта.		
ИП Криво И.Н. СТРОИТЕЛЬСТВО ПРОЕКТИРОВАНИЕ ИЗЫСКАНИЯ +7 (8443) 77-78-78		Форма АЗ

д Линия совмещения с л. ПОС -4 д



и Линия совмещения с л. ПОС -9 и

Схема расположения листов



Примечания:

1. При пересечении газопровода с ВЛ связи и ВЛ 0,4 кВ земляные работы вести вручную на расстоянии по 2 м в обе стороны от пересечения газопровода с ВЛ;
2. При пересечении газопровода с ВЛ 10 кВ земляные работы вести вручную на расстоянии по 10 м в обе стороны от пересечения газопровода с электролинией;
3. Вдоль трассы наружного газопровода - в виде территории, ограниченной условными линиями, проходящими на расстоянии 2-х метров с каждой стороны газопровода.
4. Отсчет расстояний при определении охранной зоны производится от осей газопроводов.

Заказчик: АО "ТеплоГазИнжиниринг"

58-ОППЗ-К22-1-ППТ.МО

Уличные газопроводы дер. Фролово Дзержинского района

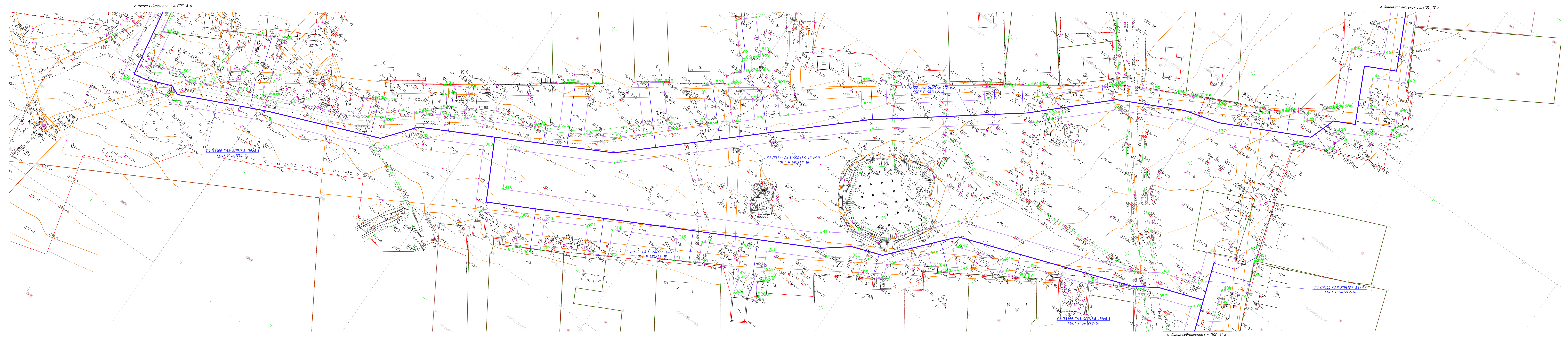
Изм.	Кол.	Лист	№ док.	Подп.	Дата
Директор		Криво		<i>[Signature]</i>	10.23
ГИП		Ефремова		<i>[Signature]</i>	10.23
Разраб.		Харин		<i>[Signature]</i>	10.23
Пров.		Алашникова		<i>[Signature]</i>	10.23
Н. контр.		Ефремова		<i>[Signature]</i>	10.23

материалы по обоснованию проекта планировки территории

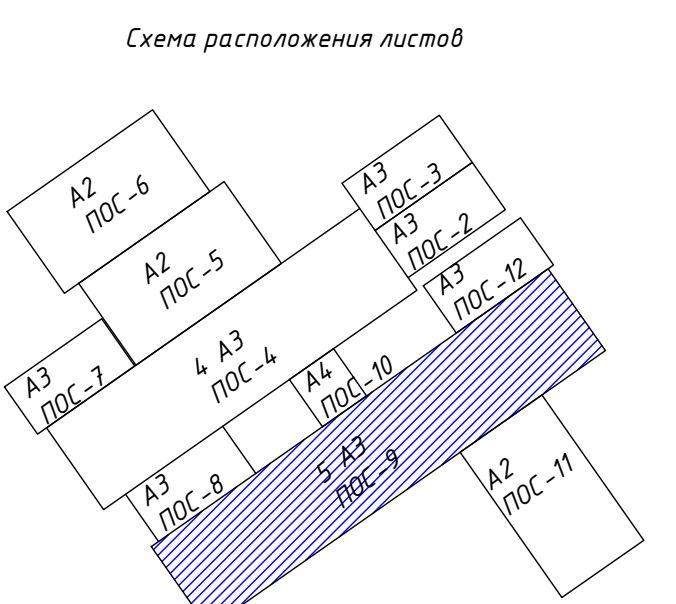
Стадия	Лист	Листов
П	5.7	

Технологические и конструктивные решения линейного объекта.

ИП Криво И.Н.
 СТРОИТЕЛЬСТВО ПРОЕКТИРОВАНИЕ ИСХОДНИК
 +7 (8443) 77-78-78



- Примечания:
1. При пересечении газопровода с ВЛ связи и ВЛ 0,4 кВ земляные работы вести вручную на расстоянии по 2 м в обе стороны от пересечения газопровода с ВЛ;
 2. При пересечении газопровода с ВЛ 10 кВ земляные работы вести вручную на расстоянии по 10 м в обе стороны от пересечения газопровода с электролинией;
 3. Вдоль трассы наружного газопровода – в виде территории, ограниченной условными линиями, проходящими на расстоянии 2-х метров с каждой стороны газопровода;
 4. Отсчет расстояний при определении охранной зоны производится от осей газопроводов.



Заказчик: АО "ТеплоГазИнжиниринг"					
58-ОПЭ-К22-1-ПТ.МО					
Уличные газопроводы дер. Фролово Дзержинского района					
Изм.	Кол.	Лист	№ дж.	Подп.	Дата
					10.23
Директор		Криво			10.23
ГИП		Ефремова			10.23
Разраб.		Харин			10.23
Проб.		Алашникова			10.23
Н. контр.		Ефремова			10.23
материалы по обоснованию проекта планировки территории					Стадия
Технологические и конструктивные решения линейного объекта.					Лист
					Листов
					п
					5,8
					ИП Криво И.Н.
					+7 (844) 77-78-78

в Линия совмещения с л. ПОС-4 в

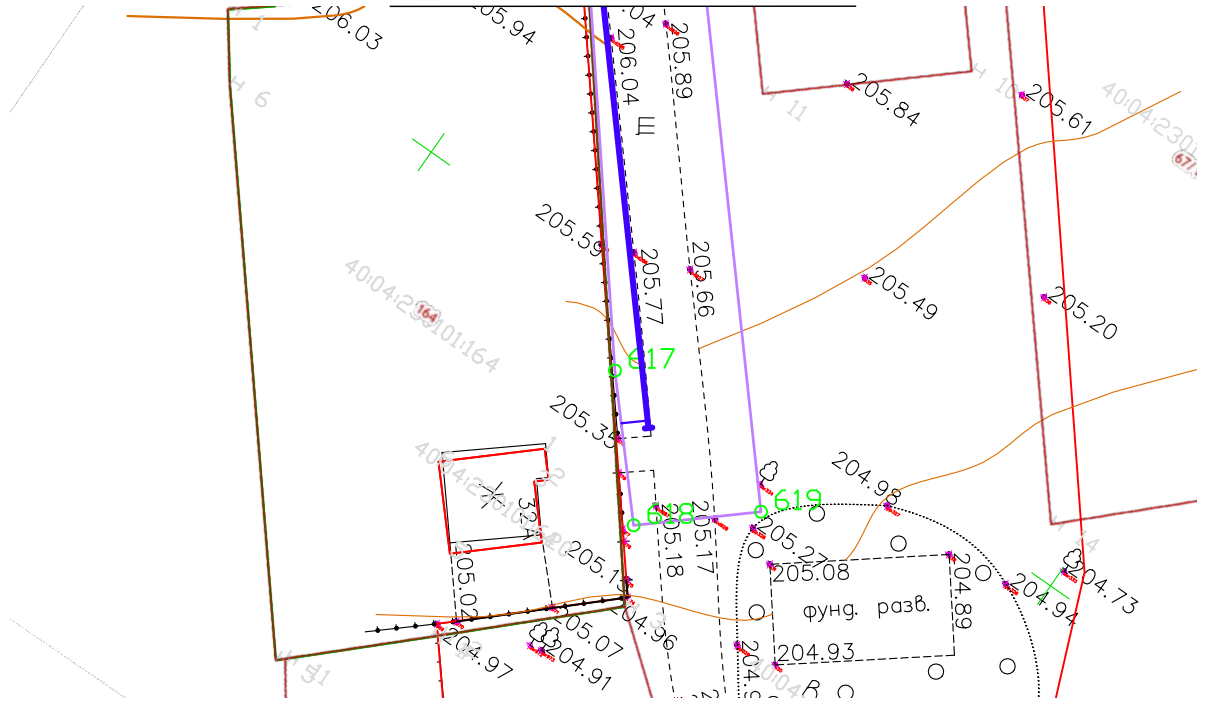
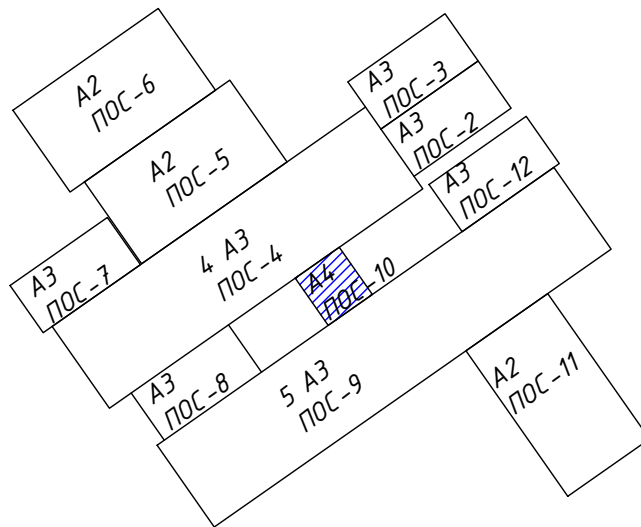


Схема расположения листов



Инв. N подл. Подпись и дата

Изм.	Кол.	Лист	№ док.	Подп.	Дата
Директор		Криво		<i>[Signature]</i>	10.23
ГИП		Ефремова		<i>[Signature]</i>	10.23
Разраб.		Харин		<i>[Signature]</i>	10.23
Пров.		Алашникова		<i>[Signature]</i>	10.23
Н. контр.		Ефремова		<i>[Signature]</i>	10.23

Заказчик: АО "ТеплоГазИнжиниринг"

58-ОППЗ-К22-1-ППТ.МО

Уличные газопроводы дер. Фролово Дзержинского района

материалы по обоснованию проекта планировки территории	Стадия	Лист	Листов
	П	5.9	

Технологические и конструктивные решения линейного объекта.

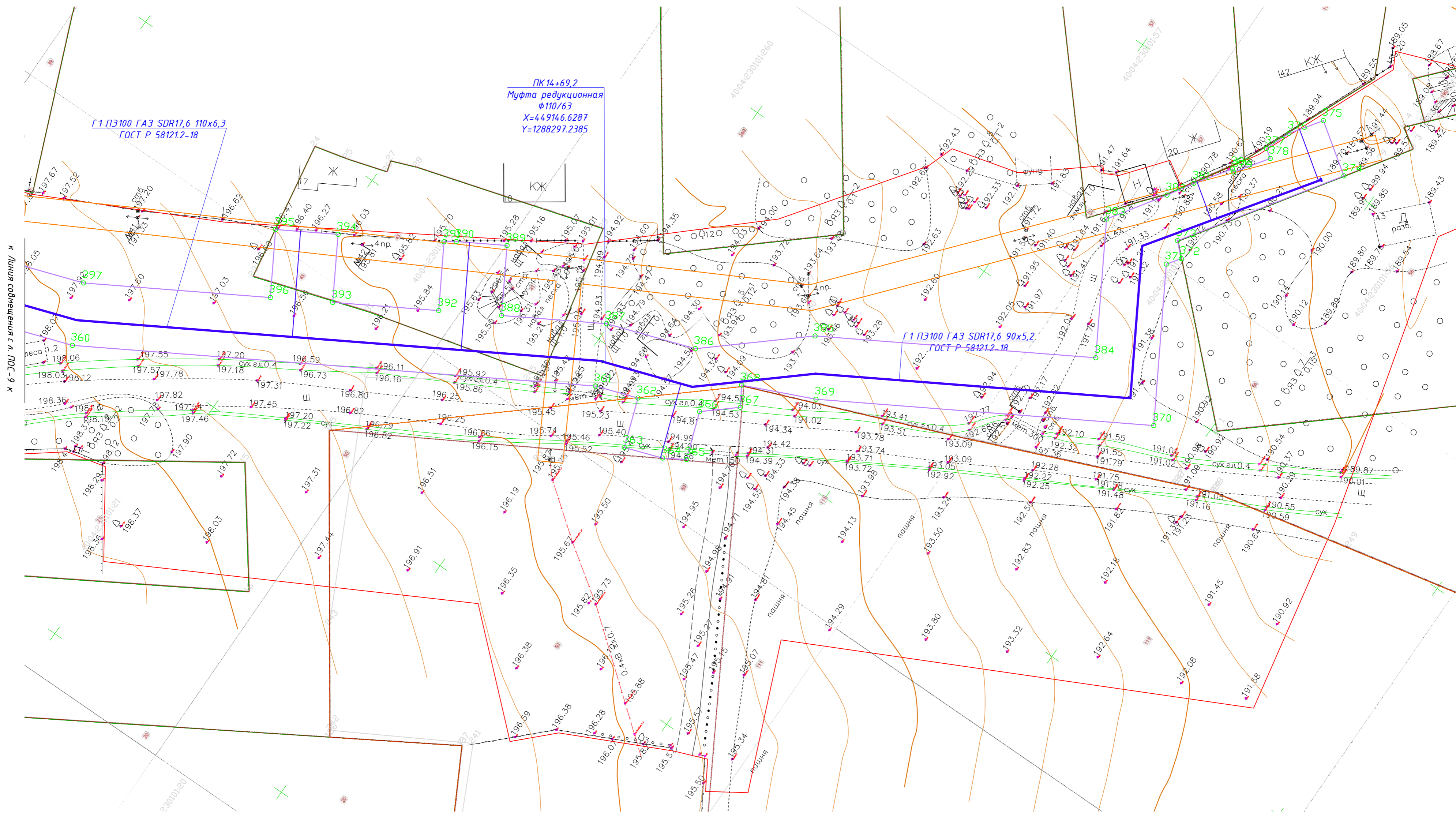
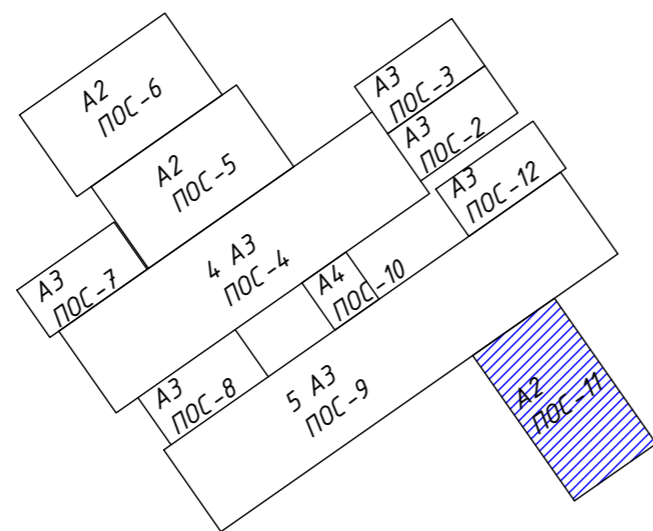


Схема расположения листов



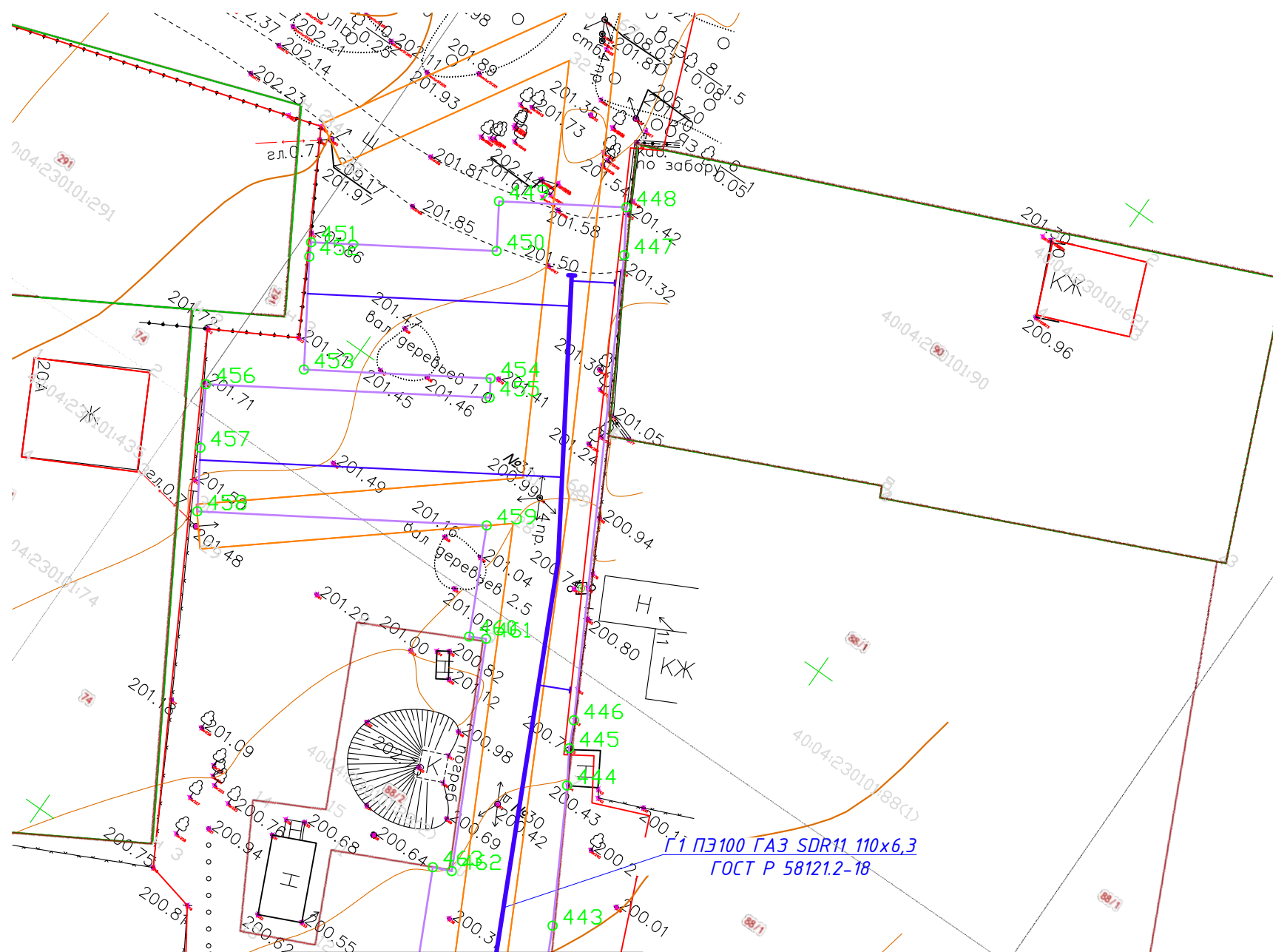
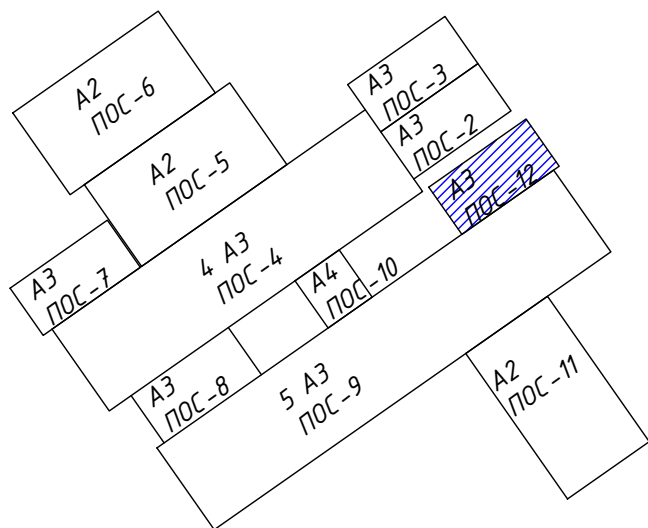
Примечания:

1. При пересечении газопровода с ВЛ связи и ВЛ 0,4 кВ земляные работы вести вручную на расстоянии по 2 м в обе стороны от пересечения газопровода с ВЛ;
2. При пересечении газопровода с ВЛ 10 кВ земляные работы вести вручную на расстоянии по 10 м в обе стороны от пересечения газопровода с электролинией;
3. Вдоль трассы наружного газопровода - в виде территории, ограниченной условными линиями, проходящими на расстоянии 2-х метров с каждой стороны газопровода.
4. Отсчет расстояний при определении охранной зоны производится от осей газопроводов.

Изм.	Кол.	Лист	№ док.	Подп.	Дата
Директор	Криво				10.23
ГИП	Ефремова				10.23
Разраб.	Харин				10.23
Пров.	Алашников				10.23
Н. контр.	Ефремова				10.23

Заказчик: АО "ТеплоГазИнжиниринг"		
58-ОПЗ-К22-1-ПП.МО		
Уличные газопроводы дер. Фролово Дзержинского района		
материалы по обоснованию проекта планировки территории		
Стадия	Лист	Листов
П	5.10	
Технологические и конструктивные решения линейного объекта.		ИП Криво И.Н. ИНЖЕНЕРНО-ПРОЕКТИРОВАТЕЛЬСКОЕ ПРЕДПРИЯТИЕ
		+7 (8443) 77-78-78

Схема расположения листов



л. совмещения с л. ПОС-9 л

Примечания:

1. При пересечении газопровода с ВЛ связи и ВЛ 0,4 кВ земляные работы вести вручную на расстоянии по 2 м в обе стороны от пересечения газопровода с ВЛ;
2. При пересечении газопровода с ВЛ 10 кВ земляные работы вести вручную на расстоянии по 10 м в обе стороны от пересечения газопровода с электролинией;
3. Вдоль трассы наружного газопровода - в виде территории, ограниченной условными линиями, проходящими на расстоянии 2-х метров с каждой стороны газопровода.
4. Отсчет расстояний при определении охранной зоны производится от осей газопроводов.

Заказчик: АО "ТеплоГазИнжиниринг"

58-ОППЗ-К22-1-ППТ.МО

Уличные газопроводы дер. Фролово Дзержинского района

Изм.	Кол.	Лист	№ док.	Подп.	Дата
Директор	Криво				10.23
ГИП	Ефремова				10.23
Разраб.	Харин				10.23
Пров.	Алашникова				10.23
Н. контр.	Ефремова				10.23

Стадия	Лист	Листов
П	5.11	

Технологические и конструктивные решения линейного объекта.

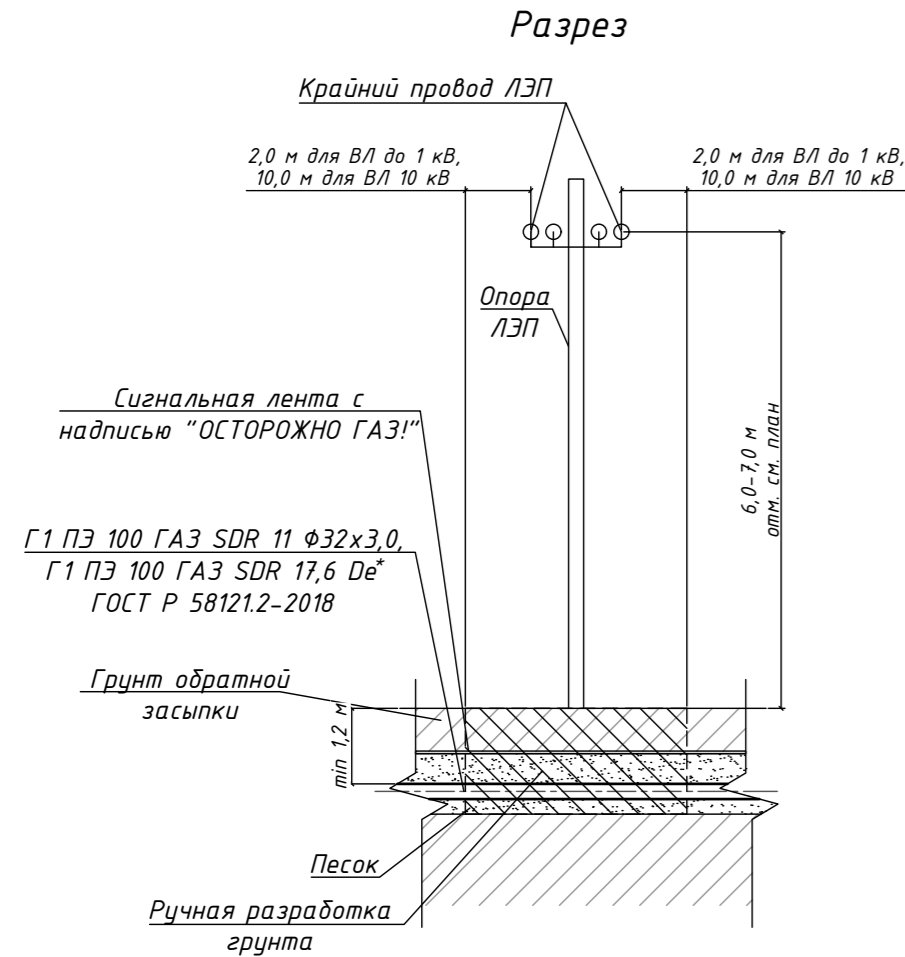


Инв. N подл. Подпись и дата

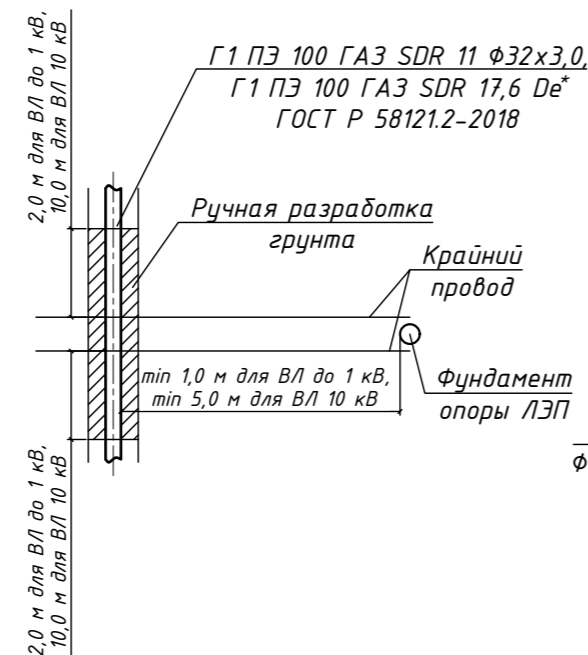
Взам. инв. N

1
ППО

Пересечение с ЛЭП

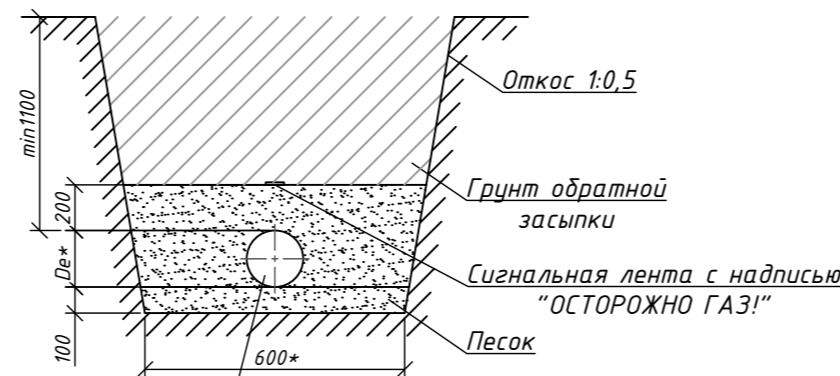


План



2
ППО

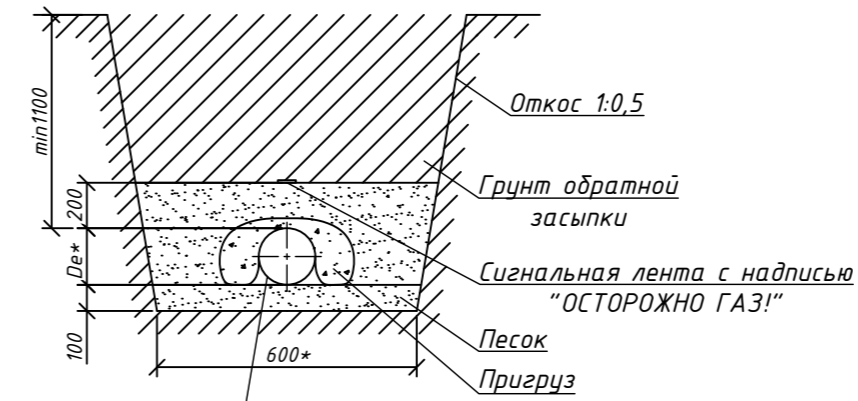
Прокладки газопровода в траншее



ПЭ 100 ГАЗ SDR 17,6 De
Ф160x9,1, Ф110x6,3, Ф90x5,1, Ф63x3,6
ПЭ 100 ГАЗ SDR 11 Ф32x3,0
ГОСТ Р 58121.2-2018

3
ППО

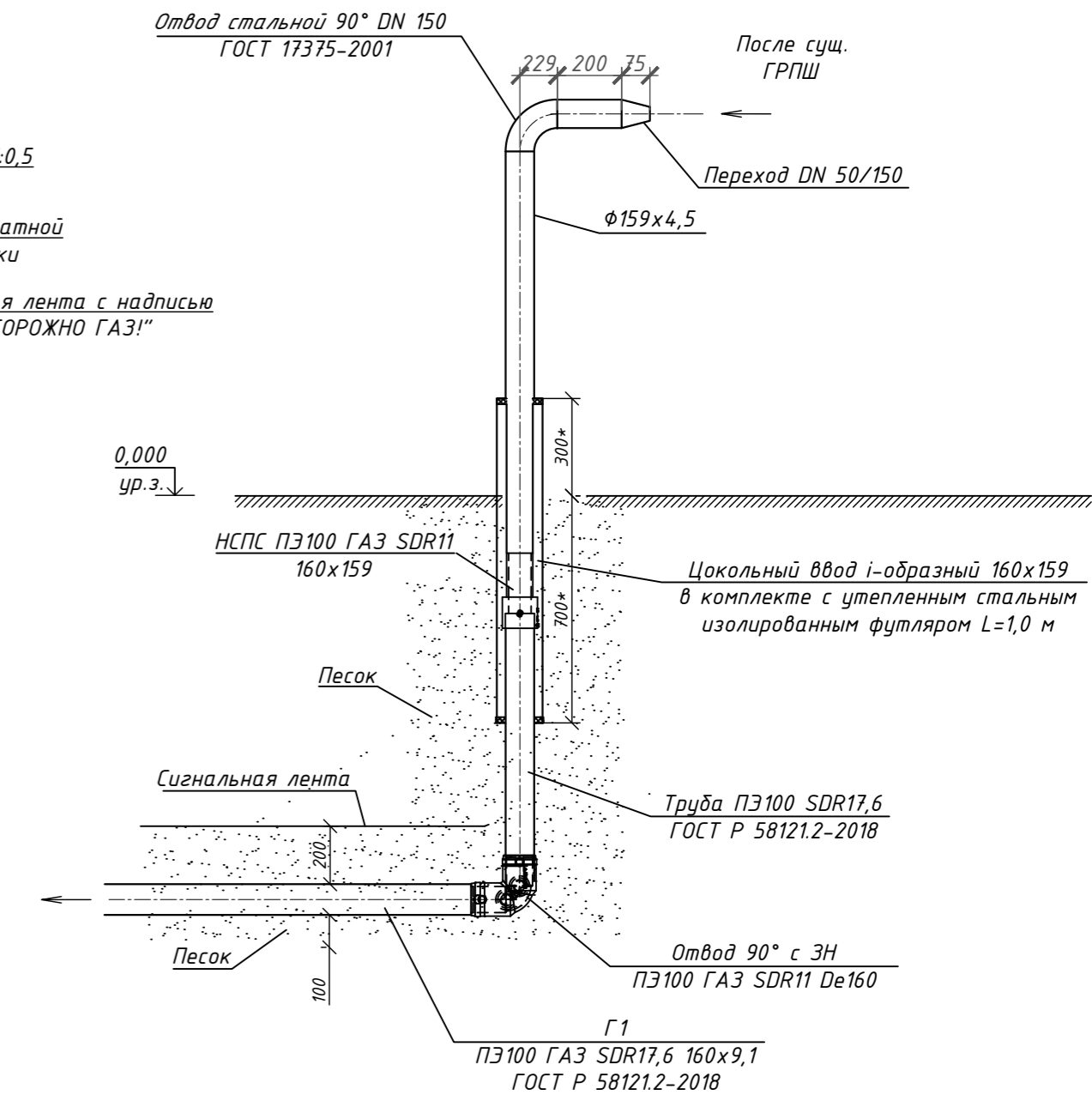
Балластировка газопровода мешками с песчано-цементной смесью



ПЭ 100 ГАЗ SDR 17,6 De
Ф160x9,1, Ф110x6,3, Ф90x5,1, Ф63x3,6
ПЭ 100 ГАЗ SDR 11 Ф32x3,0
ГОСТ Р 58121.2-2018

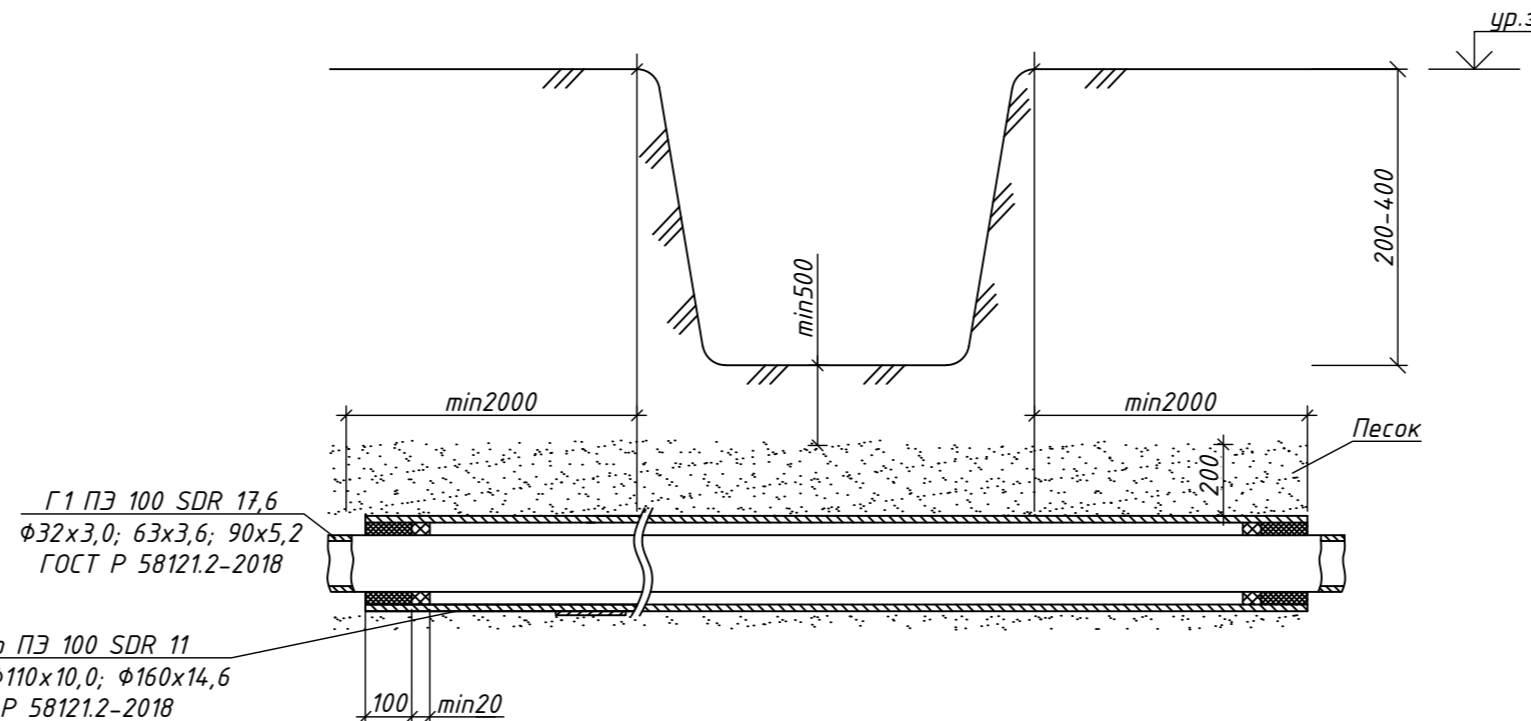
4
ППО-3

Врезка в существующий газопровод



5
ППО

Прокладка газопровода при пересечении с водоотводным сооружением (канавой)



Г1 ПЭ 100 SDR 17,6
Ф32x3,0; 63x3,6; 90x5,2
ГОСТ Р 58121.2-2018

Футляр ПЭ 100 SDR 11
Ф63x5,8; Ф110x10,0; Ф160x14,6
ГОСТ Р 58121.2-2018

- Примечания:
1. Расстояние от оси подземного трубопровода до подземной части фундамента опор ВЛ до 1 кВ – 1,0 м. В стесненных условиях допускается сокращение расстояний на 50%.
 2. Производство строительных работ в охранной зоне ВЛ в обе стороны от крайних проводов разрешается только вручную по наряду-допуску после получения письменного разрешения владельца электрических сетей, в присутствии представителя эксплуатирующей организации по согласованному проекту производства работ.
 3. Охранные зоны линий электропередач в соответствии с требованиями приложения к «Правилам установления охранных зон объектов электросетевого хозяйства и особых условий использования земельных участков, расположенных в границах таких зон», утвержденных постановлением Правительства РФ от 24 февраля 2009 г. № 160, составляют для ВЛ до 1 кВ – 2,0 м, 10 кВ – 10,0 м.
 4. При совпадении охранной зоны газопровода с охранной зоной ВЛ проведение работ, связанных с эксплуатацией этих объектов на совпадающих участках территорий, осуществляется заинтересованными лицами в соответствии с законодательством Российской Федерации, регламентирующим порядок установления и использования охранных зон, с обязательным заключением соглашения о взаимодействии в случае возникновения аварии.
 5. Где De* – Ф63x3,6 мм, Ф90x5,2 мм, Ф110x6,3 мм, Ф160x9,1 мм.

Заказчик: АО "ТеплоГазИнжиниринг"

58-ОППЗ-К22-1-ППТ.МО

Уличные газопроводы дер. Фролово Дзержинского района

Изм.	Кол.	Лист	№ док.	Подп.	Дата	Стадия	Лист	Листов
Директор	Криво				10.23	материалы по обоснованию проекта планировки территории	п	5.12
ГИП	Ефремова				10.23			
Разраб.	Харин				10.23			
Пров.	Алашников				10.23	Технологические и конструктивные решения линейного объекта. Искусственные сооружения Узлы 1-5		
Н. контр.	Ефремова				10.23			

ИП Криво И.Н.
Строительство, проектирование, монтаж
+7 (8443) 77-78-78

Раздел 4. Материалы по обоснованию проекта планировки территории. Пояснительная записка

					58-ОППЗ-К22-1-ППТ.МО	Лист
Изм.	Лист	№ докум.	Подпись	Дата		23

ВВЕДЕНИЕ

Проект планировки и межевания территории, в целях размещения линейного объекта «Уличные газопроводы дер. Фролово Дзержинского района», подготовлен на основании:

- задания на проектирование, выданное АО "Газпром газораспределение Калуга";
- технические условия № 3062/270 от 30.06.2023г., выданные АО "Газпром газораспределение Калуга";
- технический отчет по результатам инженерно-геологических изысканий 58-ОППЗ-К22-1 ИГМИ для подготовки проектной документации «Уличные газопроводы дер. Фролово Дзержинского района», выполненного ИП Криво И.Н;
- технический отчет по результатам инженерно-геодезических изысканий ID 58-ОППЗ-К22-1 ИГИ для подготовки проектной документации «Уличный газопровод в дер. Фролово Дзержинского района», выполненного ИП Криво И.Н;
- письмо Министерства природных ресурсов и экологии Калужской области №702-23 от 21.02.2023г.;
- письмо Управления по охране объектов Культурного наследия Калужской области управление регулирования деятельности в сфере природопользования от 10.01.2023 г. №54437/к/70;
- письмо Управления по охране объектов культурного наследия №54437/К/70 от 10.01.2023;
- письмо «Федеральное агентство по недропользованию (Роснедра) департамент по недропользованию по центральному федеральному округу (Центрнедра)» № 17КЛЖ-13/349 от 07.03.2023;
- положительное заключение государственной историко-культурной экспертизы от 06.10.2023 г. на результаты историко-археологических исследований, выполненных ООО НПЦ «Липецкая Археологическая Экспедиция» в 2023 году.

Проект размещения линейных объектов подготовлен в целях:

- обеспечения устойчивого развития территорий;
- определения характеристик и очередности планируемого развития территории;
- установления границ зон планируемого размещения линейных объектов, а также объектов капитального строительства, входящих в состав линейных объектов;

Территория проектирования расположена в границах населенного пункта деревня Фролово Дзержинского района Калужской области. Ориентировочная площадь территории в границах проектирования: 4,44 га

					58-ОППЗ-К22-1-ППТ.МО	Лист
Изм.	Лист	№ докум.	Подпись	Дата		24

Уточненная площадь территории в границах проектирования составила: 4,44 га.

а) описание природно-климатических условий территории, в отношении которой разрабатывается проект планировки территории;

Климат.

Климат рассматриваемой территории умеренный континентальный с ярко выраженными временами года, согласно СП 131.13330.2020 относится к подрайону II-B. Для района характерен умеренно континентальный климат с пониженной среднегодовой температурой, умеренно-холодной зимой и тёплым влажным летом. Самый холодный месяц года — январь (средняя температура воздуха $-7,1$ °С), наиболее тёплый — июль ($+24,1$ °С). Среднегодовое количество осадков — 655 мм.

Характеризуется следующими основными показателями (г. Наро-Фоминск):

- средняя годовая температура воздуха - плюс 4,9 °С;
- абсолютный минимум - минус 42 °С;
- абсолютный максимум - плюс 39 °С;
- количество осадков за год - 655 мм.

Преобладающее направление ветра:

- зимой (декабрь-февраль) – южное;
- летом (июнь-август) –западное.

Средняя скорость ветра холодного времени года (со среднесуточной температурой менее 8 °С) – 3,0 м/с. Минимальная из средних скоростей ветра по румбам теплого времени года (июль) – 0,0 м/с.

Таблица 2 – Среднемесячные и среднегодовые значения температуры воздуха, °С

месяц	I	II	III	IV	V	VI	VII	VIII	IX	X	XI	XII	ГОД
средняя	-8,6	-7,8	-2,2	5,7	12,7	16,1	18,0	16,3	10,7	4,7	-1,4	-5,9	4,9

Районирование территории по климатическим характеристикам (СП 20.13330.2016)

приведено в таблице 3.

Таблица 3 – Районирование территории по климатическим характеристикам

Вес снегового покрова	III	расчетное значение веса снегового покрова S_g на 1 м^2 горизонтальной поверхности земли следует принять 1,5 кПа
Давление ветра	I	нормативное значение ветрового давления w_0 , принять 0,23 кПа
Толщина стенки гололеда	II	толщину стенки гололеда b , принять 5 мм

Нормативная глубина промерзания (СП 131.13330.2020): - глина или суглинок – 1,08 м; - супеси, пески пылеватые или мелкие – 1,31 м; - песок средней крупности, крупный или гравелистый – 1,41 м; - крупнообломочные грунты – 1,59 м.

Согласно сейсмическому районированию территории РФ по СП 14.13330.2018 и картам общего сейсмического районирования территории Российской Федерации ОСР-2015-А, ОСР- 2015-В и ОСР-2015-С, участок изысканий относится к районам с сейсмической интенсивностью менее 6 баллов при 10%, 5% и 1 % вероятности сейсмической опасности (СП 14.13330.2018 и ОСР-2015).

Рельеф и геоморфология.

В геоморфологическом отношении территория изысканий находится в пределах центральной части Угорско-Протвинской низины, в пределах правобережья реки Угра.

Рельеф площадки полого наклонный, с уклоном в западном направлении. Площадка не застроена. Отметки поверхности изменяются от 151.64 до 158.37 в Балтийской системе высот.

Гидрография.

Реки района изысканий относятся к восточно-европейскому типу рек, для которых характерны четко выраженное весеннее половодье, летне-осенние дождевые паводки и длительная устойчивая зимняя межень. В питании рек преимущественное значение имеют снеговые (талые) воды. Доля талых вод в суммарном стоке рек достигает 60 %.

Техногенные нагрузки

Техногенная нагрузка присутствует. Условия проходимости хорошие. Проезд автотранспорта возможен.

б) обоснование определения границ зон планируемого размещения линейных объектов;

Зона планируемого размещения линейного объекта расположена в границах деревни Фролово и обусловлена необходимостью газификации индивидуальных жилых домов населенного пункта. Выбор трассы газопровода произведен в соответствии с техническими условиями на основании инженерных изысканий с соблюдением условий безопасного размещения газопроводов и технологических устройств на требуемых расстояниях от зданий и сооружений, из условия минимизации нанесения ущерба окружающей природной среде и обеспечения высокой надежности и безаварийности на весь период эксплуатации.

Трасса проектируемого газопровода низкого давления проходит по улицам дер. Фролово.

Зона планируемого размещения линейного объекта выбрана с учетом сложившейся застройки и земельных участков, находящихся на правах третьих лиц.

Граница зоны планируемого размещения линейного объекта, устанавливается в соответствии с требованиями:

- Градостроительный Кодекс РФ № 190-ФЗ от 29.12.2004г.
- Федеральный закон от 25.06.2002 № 73-ФЗ «Об объектах культурного наследия (памятниках истории и культуры) народов Российской Федерации»;
- СП 62.13330.2011* Газораспределительные системы. Актуализированная редакция СНиП 42-01-2002 (с изменениями № 1, 2, 3, 4);
- СП 42-101-2003 Общие положения по проектированию и строительству газораспределительных систем из металлических и полиэтиленовых труб;
- СП 42-102-2004 Проектирование и строительство газопроводов из металлических труб;
- СП 42-103-2003 Проектирование и строительство газопроводов из полиэтиленовых труб и реконструкция изношенных газопроводов;
- СП 63.13330.2018 "Бетонные и железобетонные конструкции. Основные положения";
- СП 28.13330.2017 "Защита строительных конструкций от коррозии".
- Федеральный закон № 218-ФЗ от 13.07.2015 «О государственной регистрации недвижимости»;
- Закон Калужской области 344-ОЗ «О градостроительной деятельности в Калужской области» (с изменениями на 26 апреля 2023 года)
- СП 42.13330.2016 «ГРАДОСТРОИТЕЛЬСТВО. ПЛАНИРОВКА И ЗАСТРОЙКА ГОРОДСКИХ И СЕЛЬСКИХ ПОСЕЛЕНИЙ», утвержденный приказом Министерства строительства и жилищно-коммунального хозяйства РФ от 30 декабря 2016 г. № 1034/пр.
- Положение о составе и содержании проектов планировки территории, предусматривающих размещение одного или нескольких линейных объектов, утвержденное Постановлением Правительства РФ от 12.05.2017 №564.

					58-ОППЗ-К22-1-ППТ.МО	Лист
Изм.	Лист	№ докум.	Подпись	Дата		26

На проектируемой территории и прилегающих к ней участках особо охраняемых природных территорий (ООПТ) и объектов историко-культурного наследия нет.

В границах зоны планируемого размещения линейного объекта расположены следующие охранных зон линий электропередач, сведения о которых внесены в ЕГРН:

- охранный зона объекта электросетевого хозяйства ВЛ-0,4кВ Ф2 ТП-155 д.Фролово, (Калужская область, Дзержинский район). Реестровый номер: 40:04-6.1471;

- охранный зона объекта электросетевого хозяйства ВЛ-0,4кВ Ф1 ТП-155 д.Фролово, местоположение: Калужская область, Дзержинский район. Реестровый номер: 40:04-6.1472;

- Зона публичного сервитута в целях размещения и эксплуатации линейного объекта "Межпоселковый газопровод к дер. Фролово - дер. Вертебы - дер. Пятовская - дер. Мишнево - дер. Захарово - дер. Ларинское Дзержинского района Калужской области". Реестровый номер: 40:04-6.2670.

Устанавливается зона планируемого размещения линейного объекта (временный отвод) – 1,8 га.

Публичный сервитут (срочный) – 0,26 га.

в) обоснование определения границ зон планируемого размещения линейных объектов, подлежащих реконструкции в связи с изменением их местоположения

Согласно задания и исходных данных на проектирование выбор трассы газопровода произведен в соответствии с техническими условиями на основании инженерных изысканий с соблюдением условий безопасного размещения газопроводов и технологических устройств на требуемых расстояниях от зданий и сооружений, из условия минимизации нанесения ущерба окружающей природной среде и обеспечения высокой надежности и безаварийности на весь период эксплуатации.

Трасса проектируемого газопровода низкого давления проходит по улицам дер. Фролово.

Выбор трассы газопровода произведен в соответствии с техническими условиями на основании инженерных изысканий с соблюдением условий безопасного размещения газопроводов на требуемых расстояниях от зданий и сооружений из условия минимизации нанесения ущерба окружающей природной среде и обеспечения высокой надежности и безаварийности на весь период эксплуатации.

Прокладка наружных газопроводов предусмотрена надземной (газовые вводы) и подземной (открытым и закрытым способом).

Учитывая нормы проектирования наружных газопроводов, природно-климатические условия, условия функционирования и эксплуатации, выбран один вариант трассировки линейного объекта, который отвечает всем требованиям и рассматривается как основной.

г) обоснование определения предельных параметров застройки территории в границах зон планируемого размещения объектов капитального строительства, проектируемых в составе линейных объектов;

В соответствии с пунктом 2 части 6 статьи 30 Градостроительного Кодекса Российской Федерации предельные параметры разрешенного строительства, реконструкции объектов капитального строительства устанавливаются градостроительными регламентами, которые входят в состав правил землепользования и застройки.

На основании пункта 3 части 4 статьи 36 Градостроительного Кодекса Российской Федерации на земельные участки, предназначенные для размещения линейных объектов и (или) занятые линейными объектами, действие градостроительных регламентов не распространяется.

					58-ОППЗ-К22-1-ППТ.МО	Лист
Изм.	Лист	№ докум.	Подпись	Дата		27

Параметры конструктивных решений планируемого для размещения линейного объекта приняты в соответствии с местными нормативами градостроительного проектирования Калужской области, а также СП 62.13330.2011 и СП 42.13330.2016.

д) ведомость пересечений границ зон планируемого размещения линейного объекта (объектов) с сохраняемыми объектами капитального строительства (здание, строение, сооружение, объект, строительство которого не завершено), существующими и строящимися на момент подготовки проекта планировки территории;

По сведениям письмо Управления по охране объектов Культурного наследия Калужской области от 07.02.2023 г. №Т144101.771, на участке реализации проектных решений объекты культурного наследия, включенные в Единый государственный реестр объектов культурного наследия народов РФ, выявленные объекты культурного наследия и объекты, обладающие признаками объекта культурного наследия (в т.ч. археологического) отсутствуют.

Ведомость пересечений проектируемого Объекта с объектами инженерной инфраструктуры:

Пикет	Наименование, характеристика	Тип коммуникации	Статус
ПК0 +31,9	ВЛ-0,4кВ	Воздушные электрические сети	Существующий
ПК0 ₁ +55,0	ВЛ-0,4кВ	Воздушные электрические сети	Существующий
ПК0 +84,9	ВЛ-0,4кВ	Воздушные электрические сети	Существующий
ПК0 ₂ +01,4	ВЛ-0,4кВ	Воздушные электрические сети	Существующий
ПК0 ₃ +04,8	ВЛ-0,4кВ	Воздушные электрические сети	Существующий
ПК0 ₄ +05,2	ВЛ-0,4кВ	Воздушные электрические сети	Существующий
ПК0 ₅ +14,3	ВЛ-0,4кВ	Воздушные электрические сети	Существующий
ПК3 +45,0	ВЛ-0,4кВ	Воздушные электрические сети	Существующий
ПК0 ₆ +02,1	ВЛ-0,4кВ	Воздушные электрические сети	Существующий
ПК0 ₇ + 04,2	ВЛ-0,4кВ	Воздушные электрические сети	Существующий
ПК0 ₇ +82,2	ВЛ-0,4кВ	Воздушные электрические сети	Существующий
ПК0 ₈ +05,2	ВЛ-0,4кВ	Воздушные электрические сети	Существующий
ПК0 ₉ +05,5	ВЛ-0,4кВ	Воздушные электрические сети	Существующий
ПК0 ₁₀ +05,1	ВЛ-0,4кВ	Воздушные электрические сети	Существующий
ПК0 ₁₁ +05,0	ВЛ-0,4кВ	Воздушные электрические сети	Существующий
ПК0 ₁₂ +03,4	ВЛ-0,4кВ	Воздушные электрические сети	Существующий
ПК0 ₁₃ +02,9	ВЛ-0,4кВ	Воздушные электрические сети	Существующий
ПК5 +88,0	ВЛ-0,4кВ	Воздушные электрические сети	Существующий

ПК0 ₁₄ +01,8	ВЛ-0,4кВ	Воздушные электрические сети	Существующий
ПК0 ₁₄ +24,8	ВЛ-0,4кВ	Воздушные электрические сети	Существующий
ПК0 ₁₄ +75,5	ВЛ-0,4кВ	Воздушные электрические сети	Существующий
ПК0 ₁₅ +02,8	ВЛ-0,4кВ	Воздушные электрические сети	Существующий
ПК2 ₁₄ +36,8	ВЛ-0,4кВ	Воздушные электрические сети	Существующий
ПК2 ₁₄ +77,0	ВЛ-0,4кВ	Воздушные электрические сети	Существующий
ПК6 +16,4	ВЛ-0,4кВ	Воздушные электрические сети	Существующий
ПК0 ₁₆ +03,1	ВЛ-0,4кВ	Воздушные электрические сети	Существующий
ПК0 ₁₆ +32,1	ВЛ-0,4кВ	Воздушные электрические сети	Существующий
ПК0 ₁₇ +00,6	ВЛ-0,4кВ	Воздушные электрические сети	Существующий
ПК0 ₁₆ +81,0	ВЛ-0,4кВ	Воздушные электрические сети	Существующий
ПК8 +47,6	ВЛ-0,4кВ	Воздушные электрические сети	Существующий
ПК0 ₁₈ +14,2	ВЛ-0,4кВ	Воздушные электрические сети	Существующий
ПК0 ₁₉ +19,1	ВЛ-0,4кВ	Воздушные электрические сети	Существующий
ПК1 ₂₀ +41,9	ВЛ-0,4кВ	Воздушные электрические сети	Существующий
ПК0 ₂₁ +14,9	ВЛ-0,4кВ	Воздушные электрические сети	Существующий
ПК0 ₂₂ +13,2	ВЛ-0,4кВ	Воздушные электрические сети	Существующий
ПК0 ₂₃ +11,5	ВЛ-0,4кВ	Воздушные электрические сети	Существующий
ПК0 ₂₄ +10,1	ВЛ-0,4кВ	Воздушные электрические сети	Существующий
ПК0 ₂₅ +07,0	ВЛ-0,4кВ	Воздушные электрические сети	Существующий
ПК0 ₂₆ +13,1	ВЛ-0,4кВ	Воздушные электрические сети	Существующий
ПК0 ₂₇ +09,2	ВЛ-0,4кВ	Воздушные электрические сети	Существующий
ПК0 ₂₈ +29,7	ВЛ-0,4кВ	Воздушные электрические сети	Существующий
ПК0 ₂₉ +12,6	ВЛ-0,4кВ	Воздушные электрические сети	Существующий
ПК0 ₃₀ +17,3	ВЛ-0,4кВ	Воздушные электрические сети	Существующий
ПК0 ₃₁ +17,2	ВЛ-0,4кВ	Воздушные электрические сети	Существующий

Изм.	Лист	№ докум.	Подпись	Дата

58-ОПЗ-К22-1-ППТ.МО

Лист

29

ПК4 ₂₀ +73,7	ВЛ-0,4кВ	Воздушные электрические сети	Существующий
ПК0 ₃₂ +04,5	ВЛ-0,4кВ	Воздушные электрические сети	Существующий
ПК0 ₃₃ +03,5	ВЛ-0,4кВ	Воздушные электрические сети	Существующий
ПК0 ₃₄ +25,9	ВЛ-0,4кВ	Воздушные электрические сети	Существующий
ПК0 ₃₅ +25,1	ВЛ-0,4кВ	Воздушные электрические сети	Существующий
ПК0 ₃₆ +20,4	ВЛ-0,4кВ	Воздушные электрические сети	Существующий
ПК10 +86,3	ВЛ-0,4кВ	Воздушные электрические сети	Существующий
ПК0 ₃₇ +17,3	ВЛ-0,4кВ	Воздушные электрические сети	Существующий
ПК0 ₃₈ +12,8	ВЛ-0,4кВ	Воздушные электрические сети	Существующий
ПК0 ₃₉ +11,6	ВЛ-0,4кВ	Воздушные электрические сети	Существующий
ПК0 ₄₀ +11,0	ВЛ-0,4кВ	Воздушные электрические сети	Существующий
ПК0 ₄₁ +02,3	ВЛ-0,4кВ	Воздушные электрические сети	Существующий
ПК0 ₄₃ +05,4	ВЛ-0,4кВ	Воздушные электрические сети	Существующий
ПК13 +16,4	ВЛ-0,4кВ	Воздушные электрические сети	Существующий
ПК0 ₄₄ +07,8	ВЛ-0,4кВ	Воздушные электрические сети	Существующий
ПК0 ₄₅ +08,7	ВЛ-0,4кВ	Воздушные электрические сети	Существующий
ПК13 +53,8	ВЛ-0,4кВ	Воздушные электрические сети	Существующий
ПК13 +65,3	ВЛ-0,4кВ	Воздушные электрические сети	Существующий
ПК0 ₄₆ +06,5	ВЛ-0,4кВ	Воздушные электрические сети	Существующий
ПК14 +05,6	ВЛ-0,4кВ	Воздушные электрические сети	Существующий
ПК14 +57,1	ВЛ-0,4кВ	Воздушные электрические сети	Существующий
ПК0 ₄₇ +00,5	ВЛ-0,4кВ	Воздушные электрические сети	Существующий
ПК14 +75,8	ВЛ-0,4кВ	Воздушные электрические сети	Существующий
ПК0 ₄₈ +03,3	ВЛ-0,4кВ	Воздушные электрические сети	Существующий
ПК14+91,1	ВЛ-0,4кВ	Воздушные электрические сети	Существующий
ПК0 ₄₉ 02,2	ВЛ-0,4кВ	Воздушные электрические сети	Существующий

Изм.	Лист	№ докум.	Подпись	Дата

58-ОПЗ-К22-1-ППТ.МО

Лист

30

ПК14 +93,4	ВЛ-0,4кВ	Воздушные электрические сети	Существующий
ПК14 +94,8	ВЛ-0,4кВ	Воздушные электрические сети	Существующий

е) ведомость пересечений границ зон планируемого размещения линейного объекта (объектов) с объектами капитального строительства, строительство которых запланировано в соответствии с ранее утвержденной документацией по планировке территории;

Зона планируемого размещения линейного объекта не пересекается с объектами капитального строительства, строительство которых запланировано в соответствии с ранее утвержденной документацией по планировке территории.

ж) ведомость пересечений границ зон планируемого размещения линейного объекта (объектов) с водными объектами (в том числе с водотоками, водоемами, болотами и т.д.).

Проектируемый объект «Уличные газопроводы дер. Фролово Дзержинского района» не пересекает водные объекты.

В соответствии с письмом Федерального агентства водных ресурсов Московско-Окского бассейнового водного управления, отдел водных ресурсов по Калужской области от 06.03.2023 №13-16/178, сведения об водных объектах в пределах проектирования отсутствуют. Однако временное отсутствие в государственном водном реестре сведений не исключает возможность наличия водного объекта на местности.

В соответствии с правилами землепользования и застройки Утвержденными Решением Сельской Думы «Село Совхоз им. Ленина» от 06.02.2023 №75, объект водного фонда расположен в территориальной зоне Р-2 – зона водных объектов, и поставлен на учет согласно законодательству с реестровым номером 40:04-7.582 «Зона рекреационного назначения».

Пересечений с водным объектом не имеется.

з) Основные технико-экономические показатели проекта планировки.

Показатели		Единица измерения	Современное состояние	Расчётный срок
1	Территория			
1.1	Площадь проектируемой территории	га	4,44	4,44
	в том числе территории в границах зоны линейного объекта	га	1,8	1,8
1.2	Площадь зоны планируемого размещения объектов капитального строительства	га	1,8	1,8
1.3	Площадь зон планируемого размещения линейных объектов, подлежащих переносу (переустройству) из зон планируемого размещения линейных	га	-	-

Показатели		Единица измерения	Современное состояние	Расчётный срок
	объектов			
1.4	Территории объектов культурного наследия	га	-	-
1.5	Зоны с особыми условиями использования территории	га	1,8	1,8
1.5	Площадь озелененных территорий специального назначения	га	-	-
2	Транспортная инфраструктура			
2.1	Протяженность улично-дорожной сети, всего:	км	-	-
	Из них			
2.2	Улицы и дороги районного значения	км	-	-

и) Организация и безопасность движения

В настоящее время транспортное сообщение населенного пункта деревня Фролово с близлежащими населенными пунктами (дер. Вертебы, Мишнево, посёлок Пятовский) осуществляется по существующим дорогам общего пользования. Сообщение общественным транспортом отсутствует. Основным транспортным средством передвижения являются легковой и грузовой автотранспорт.

Безопасность движения транспортных средств, пешеходов и инвалидов, пользующихся колясками в границах населенного пункта, обеспечивается совокупностью планировочных, технических и организационных мероприятий, гарантирующих нормальный процесс, спокойствие и уверенность участников дорожного движения в допустимых по решению Госавтоинспекции атмосферных условиях.

Основы организации и безопасности движения определяются в генеральных планах и в комплексных схемах развития всех видов транспорта населенных пунктов, где предусматривается:

- создание внешних обходов автомобильных дорог для ограничения транзитного движения по отношению к системе расселения поселения;
- создание и реконструкция существующих дорог и проездов с повышением категории дорог посредством замены материалов дорожного покрытия;
- создание системы уличных и внеуличных автомобильных стоянок постоянного и временного хранения велосипедов и легковых автомобилей;
- создание зон "успокоенного" движения транспорта, пешеходных улиц и зон, пешеходных переходов в разных уровнях для пространственного разобщения основных транспортных и пешеходных потоков.

распределительных устройств, под-станций, воздушных линий электропередачи, а также в охранных зонах кабельных линий электропередачи;

4) размещать свалки;

5) производить работы ударными механизмами, сбрасывать тяжести массой свыше 5 т, производить сброс и слив едких и коррозионных веществ и горюче-смазочных материалов (в охранных зонах подземных кабельных линий электропередачи).

6) В охранных зонах, установленных для объектов электросетевого хозяйства напряжением свыше 1000 вольт, помимо действий, предусмотренных пунктом 2 настоящей статьи, запрещается:

- складировать или размещать хранилища любых, в том числе горюче-смазочных, материалов;

- размещать детские и спортивные площадки, стадионы, рынки, торговые точки, полевые станы, загоны для скота, гаражи и стоянки всех видов машин и механизмов, за исключением гаражей-стоянок автомобилей, принадлежащих физическим лицам, проводить любые мероприятия, связанные с большим скоплением людей, не занятых выполнением разрешенных в установленном порядке работ (в охранных зонах воздушных линий электропередачи);

- использовать (запускать) любые летательные аппараты, в том числе воздушных змеев, спортивные модели летательных аппаратов (в охранных зонах воздушных линий электропередачи);

- бросать якоря с судов и осуществлять их проход с отданными якорями, цепями, лотами, волокушами и тралами (в охранных зонах подводных кабельных линий электропередачи);

- осуществлять проход судов с поднятыми стрелами кранов и других механизмов (в охранных зонах воздушных линий электропередачи).

7) В пределах охранных зон без письменного решения о согласовании сетевых организаций юридическим и физическим лицам запрещаются:

- строительство, капитальный ремонт, реконструкция или снос зданий и сооружений;

- горные, взрывные, мелиоративные работы, в том числе связанные с временным затоплением земель;

- посадка и вырубка деревьев и кустарников;

- дноуглубительные, землечерпальные и погрузочно-разгрузочные работы, добыча рыбы, других водных животных и растений придонными орудиями лова, устройство водоемов, колка и заготовка льда (в охранных зонах подводных кабельных линий электропередачи);

- проход судов, у которых расстояние по вертикали от верхнего крайнего габарита с грузом или без груза до нижней точки провеса проводов переходов воздушных линий электропередачи через водоемы менее минимально допустимого расстояния, в том числе с учетом максимального уровня подъема воды при паводке;

- проезд машин и механизмов, имеющих общую высоту с грузом или без груза от поверхности дороги более 4,5 м (в охранных зонах воздушных линий электропередачи);

- земляные работы на глубине более 0,3 м (на вспахиваемых землях на глубине более 0,45 м), а также планировка грунта (в охранных зонах подземных кабельных линий электропередачи);

- полив сельскохозяйственных культур в случае, если высота струи воды может составить свыше 3 м (в охранных зонах воздушных линий электропередачи);

- полевые сельскохозяйственные работы с применением сельскохозяйственных машин и оборудования высотой более 4 м (в охранных зонах воздушных линий электропередачи) или полевые сельскохозяйственные работы, связанные с вспашкой земли (в охранных зонах кабельных линий электропередачи).

					58-ОППЗ-К22-1-ППТ.МО	Лист
Изм.	Лист	№ докум.	Подпись	Дата		34

8) В охранных зонах, установленных для объектов электросетевого хозяйства напряжением до 1000 вольт, помимо действий, предусмотренных пунктом 4 настоящей статьи, без письменного решения о согласовании сетевых организаций запрещается:

- размещать детские и спортивные площадки, стадионы, рынки, торговые точки, полевые станы, загоны для скота, гаражи и стоянки всех видов машин и механизмов (в охранных зонах воздушных линий электропередачи);

- складировать или размещать хранилища любых, в том числе горюче-смазочных, материалов;

- устраивать причалы для стоянки судов, барж и плавучих кранов, бросать якоря с судов и осуществлять их проход с отданными якорями, цепями, лотами, волокушами и трапами (в охранных зонах подводных кабельных линий электропередачи).

9) Согласно постановлению Правительства РФ "О порядке установления охранных зон объектов электросетевого хозяйства и особых условий использования земельных участков, расположенных в границах таких зон" от 24.02.2009г. №160 (далее-Постановление) в охранных зонах запрещается осуществлять любые действия, которые могут нарушить безопасную работу объектов электросетевого хозяйства, в том числе привести к их повреждению или уничтожению, и(или)повлечь причинение вреда жизни, здоровью граждан и имуществу физических или юридических лиц, а также повлечь нанесение экологического ущерба и возникновение пожаров, в том числе:

а) набрасывать на провода и опоры воздушных линий электропередачи посторонние предметы, а также подниматься на опоры воздушных линий электропередачи;

б) размещать любые объекты и предметы(материалы)в пределах созданных в соответствии с требованиями нормативно-технических документов проходов и подъездов для доступа к объектам электросетевого хозяйства, а также проводить любые работы и возводить сооружения, которые могут препятствовать доступу к объектам электросетевого хозяйства, без создания необходимых для такого доступа проходов и подъездов;

в) находиться в пределах огороженной территории и помещениях распределительных устройств и подстанций, открывать двери и люки распределительных устройств и подстанций, производить переключения и подключения в электрических сетях (указанное требование не распространяется на работников, занятых выполнением разрешенных в установленном порядке работ), разводить огонь в пределах охранных зон вводных и распределительных устройств, под-станций, воздушных линий электропередачи, а также в охранных зонах кабельных линий электропередачи;

г) размещать свалки;

д) производить работы ударными механизмами, сбрасывать тяжести массой свыше 5 тонн, производить сброс и слив едких и коррозионных веществ и горюче-смазочных материалов (в охранных зонах подземных кабельных линий электропередачи).

В пределах охранных зон без письменного решения о согласовании сетевых организаций юридическим и физическим лицам запрещаются:

а) строительство, капитальный ремонт, реконструкция или снос зданий и сооружений;

б) горные, взрывные, мелиоративные работы, в том числе связанные с временным затоплением земель;

в) посадка и вырубка деревьев и кустарников;

г) дноуглубительные, землечерпальные и погрузочно-разгрузочные работы, добыча рыбы, других водных животных и растений придонными орудиями лова, устройство водопоев, колка и заготовка льда (в охранных зонах подводных кабельных линий электропередачи);

д) проход судов, у которых расстояние по вертикали от верхнего крайнего габарита с грузом или без груза до нижней точки провеса проводов переходов воздушных линий электропередачи через водоемы менее минимально допустимого расстояния, в том числе с учетом максимального уровня подъема воды при паводке;

					58-ОППЗ-К22-1-ППТ.МО	Лист
Изм.	Лист	№ докум.	Подпись	Дата		35

е) проезд машин и механизмов, имеющих общую высоту с грузом или без груза от поверхности дороги более 4,5 метра (в охранных зонах воздушных линий электропередачи);

ж) земляные работы на глубине более 0,3 метра (на вспахиваемых землях на глубине более 0,45 метра), а также планировка грунта (в охранных зонах подземных кабельных линий электропередачи);

з) полив сельскохозяйственных культур в случае, если высота струи воды может составить свыше 3 метров (в охранных зонах воздушных линий электропередачи);

и) полевые сельскохозяйственные работы с применением сельскохозяйственных машин и оборудования высотой более 4 метров (в охранных зонах воздушных линий электропередачи) или полевые сельскохозяйственные работы, связанные с вспашкой земли (в охранных зонах кабельных линий электропередачи).

В охранных зонах, установленных для объектов электросетевого хозяйства напряжением свыше 1000 вольт, помимо предусмотренных выше, действуют ограничения, указанные в п.9 Постановления. В охранных зонах, установленных для объектов электросетевого хозяйства напряжением до 1000 вольт, помимо предусмотренных выше, действуют ограничения, указанные в пункте 11 Постановления.

м) Информация о необходимости осуществления мероприятий по охране окружающей среды

Проектируемая сеть подземного газопровода запроектирована с соблюдением всех норм и требований СП 62.13330.2010 (СНиП 42-01-2002 «Газораспределительные системы»).

Охрана окружающей природной среды в зоне размещения строительной площадки осуществляется в соответствии с действующими нормативными правовыми актами по вопросам охраны окружающей природной среды и рациональному использованию природных ресурсов.

Производство строительно-монтажных работ должно проводиться согласно СанПиН 2.2.3.1.11384-03 «Гигиенические требования к организации строительного производства и строительных работ». При проведении строительно-монтажных работ предусматривается осуществление ряда мероприятий по охране окружающей природной среды.

Работа строительных машин и механизмов должна быть отрегулирована на минимально допустимый выброс выхлопных газов и уровень шума.

Выполнение работ на отведенной полосе должно вестись с соблюдением чистоты территории, а санитарно-бытовые помещения должны быть оборудованы средствами биологической очистки или сбором стоков в непроницаемую металлическую емкость с регулярной последующей ее очисткой и обеззараживанием.

Территория должна предохраняться от попадания в нее горюче-смазочных материалов. Все виды отходов, образующиеся в процессе строительства газопровода, собираются и утилизируются на территории предприятия, производящего строительство.

Сбор и хранение строительных отходов осуществляется в закрытых металлических контейнерах. При соблюдении норм и правил сбора и хранения отходов, а также своевременном удалении отходов с территории строительства отрицательное воздействие отходов на окружающую среду будет максимально снижено.

Все строительно-монтажные работы производятся последовательно и не совпадают во времени. В связи с этим загрязняющие вещества, выбрасываемые в атмосферу, носят кратковременный характер и не оказывают вредного воздействия на атмосферный воздух в период строительно-монтажных работ.

При организации строительной площадки вблизи зеленых насаждений работа строительных машин и механизмов должна обеспечивать сохранность существующих зеленых насаждений.

					58-ОППЗ-К22-1-ППТ.МО	Лист
Изм.	Лист	№ докум.	Подпись	Дата		36

После окончания основных работ строительная организация должна в пределах полосы отвода земель придать местности проектный рельеф и восстановить природный.

н) Обеспечение требований по санитарной очистке территории

Работы, выполняемые при уборке территорий, зависят от сезона.

В зависимости от вида атмосферных осадков принято деление года на два периода:

- теплый период (подметание территории, очистка урн от мусора и их промывка, уборка газонов, выкашивание газонов, поливка зеленых насаждений, протирка указателей, уборка контейнерных площадок, мойка территории и т.д.);

- холодный период (подметание свежевыпавшего снега, подсыпка территории противогололедными материалами, очистка территории от наледи и льда, очистка и промывка урн, протирка указателей, уборка контейнерных площадок, сдвигание свежевыпавшего снега в дни сильных снегопадов и т.д.).

В осеннее время помимо обычных уборочных работ производят подметание и сгребание листьев, очистку от мусора территорий, на которых зимой предполагается складирование снега. Весной, помимо обычных работ, расчищают канавы и лотки для стока талых вод к люкам и приемным колодцам сети и т.д.

Периодичность удаления бытовых отходов, устанавливают органы Роспотребнадзора в соответствии с правилами содержания территории.

Особо важной задачей является вывоз строительного и иного накопившегося мусора с планируемой территории для предотвращения дальнейшего втапливания отходов в землю, их закапывания.

о) Охрана атмосферного воздуха

Большое значение имеет степень чистота атмосферы, особенно в энергетическом балансе биосферы, так как пыль рассеивает и поглощает солнечную радиацию.

Для Калужской области характерны следующие атмосферные проявления:

- умеренно континентальный климат (до +20°C летом) с резко выраженными сезонами года (умеренно жарким и влажным летом и умеренно холодной зимой с устойчивым снежным покровом).

Особенно неблагоприятно воздействует на состояние атмосферного воздуха автомобильный транспорт.

Снижение выбросов в атмосферу от автотранспортных средств достигается путем обеспечения качественного техобслуживания и контроля транспортных средств.

Периодичный контроль токсичности и технического состояния, а также качественная регулировка и техобслуживание позволяет снизить выбросы ЗВ в атмосферу, уменьшить расход топлива. Современные автомобили имеют улучшенные экологические характеристики.

п). Охрана почв

Требования по охране почв предъявляются к жилым, рекреационным и курортным зонам, зонам санитарной охраны водоемов, территориям сельскохозяйственного назначения

					58-ОППЗ-К22-1-ППТ.МО	Лист
Изм.	Лист	№ докум.	Подпись	Дата		37

и другим, где возможно влияние загрязненных почв на здоровье человека и условия проживания.

Специальные мероприятия по защите почв не требуются. Достаточно проведения обычных мероприятий по поддержанию таких участков в надлежащем санитарном состоянии.

р). Информация о необходимости мероприятий по защите территории от чрезвычайных ситуаций природного и техногенного характера, в том числе по обеспечению пожарной безопасности и гражданской обороне

В целях исключения чрезвычайных ситуаций природного и техногенного характера по трассе линейного объекта необходимо соблюдение условий, установленных нормативной документацией для охранных зон газораспределительных сетей.

Правила охраны газораспределительных сетей: Согласно Правилам охраны газораспределительных сетей в состав газораспределительных сетей входят: а) наружные, подземные, наземные и надземные распределительные газопроводы, межпоселковые газопроводы, газопроводы-вводы с установленной из них запорной арматурой; б) внеплощадочные газопроводы промышленных предприятий;

Согласно Правилам охраны газораспределительных сетей в состав газораспределительных сетей входят:

а) наружные, подземные, наземные и надземные распределительные газопроводы, межпоселковые газопроводы, газопроводы-вводы с установленной из них запорной арматурой;

б) внеплощадочные газопроводы промышленных предприятий;

в) переходы газопроводов через естественные и искусственные препятствия, в том числе через реки, железные и автомобильные дороги; г) отдельно стоящие газорегуляторные пункты, расположенные на территории и за территорией населенных пунктов, промышленных и иных предприятий, а также газорегуляторные пункты, размещенные в зданиях, шкафах или блоках.

Согласно постановлению Правительства РФ от 20.11.2000 № 878 «Об утверждении Правил охраны газораспределительных сетей» для газораспределительных сетей установлены охранные зоны вдоль трасс подземных газопроводов в виде территории, ограниченной условными линиями, проходящими на расстоянии 2 метров с каждой стороны газопровода.

На земельных участках, входящих в охранные зоны газораспределительных сетей, в целях предупреждения их повреждения или нарушения условий их нормальной эксплуатации запрещается:

а) строить объекты жилищно-гражданского и производственного назначения;

б) сносить и реконструировать мосты, коллекторы, автомобильные и железные дороги с расположенными на них газораспределительными сетями без предварительного выноса этих газопроводов по согласованию с эксплуатационными организациями;

в) разрушать берегоукрепительные сооружения, водопропускные устройства, земляные и иные сооружения, предохраняющие газораспределительные сети от разрушений;

г) перемещать, повреждать, засыпать и уничтожать опознавательные знаки, контрольно-измерительные пункты и другие устройства газораспределительных сетей;

д) устраивать свалки и склады, разливать растворы кислот, солей, щелочей и других химически активных веществ; е) огораживать и перегораживать охранные зоны, препятствовать доступу персонала эксплуатационных организаций к газораспределительным сетям, проведению обслуживания и устранению повреждений газораспределительных сетей;

ж) разводить огонь и размещать источники огня;

					58-ОППЗ-К22-1-ППТ.МО	Лист
Изм.	Лист	№ докум.	Подпись	Дата		38

з) рыть погреба, копать и обрабатывать почву сельскохозяйственными и мелиоративными орудиями и механизмами на глубину более 0,3 метра;

и) открывать калитки и двери газорегуляторных пунктов, станций катодной и дренажной защиты, люки подземных колодцев, включать или отключать электроснабжение средств связи, освещения и систем телемеханики;

к) набрасывать, приставлять и привязывать к опорам и надземным газопроводам, ограждениям и зданиям газораспределительных сетей посторонние предметы, лестницы, влезать на них;

л) самовольно подключаться к газораспределительным сетям.

Для обеспечения доступа в охранную зону газораспределительной сети эксплуатационная организация при необходимости заключает в установленном порядке с собственниками, владельцами или пользователями смежных земельных участков договоры временного пользования земельными участками или договоры установления сервитута.

					58-ОППЗ-К22-1-ППТ.МО	Лист
Изм.	Лист	№ докум.	Подпись	Дата		39



Акционерное общество «Газпром газораспределение Калуга»
(АО «Газпром газораспределение Калуга»)

«30» 06 2023 г.

№ 1-270

ТЕХНИЧЕСКИЕ УСЛОВИЯ № 3062/270

на подключение (технологическое присоединение) существующей и (или) проектируемой сети газораспределения к сетям газораспределения
(на основании запроса вх. № 291-ЗЕО/КО от 16.06.2023г.
о предоставлении технических условий)

№ 3062/270 от "30" 06 2023 г.

1. АО «Газпром газораспределение Калуга»
(наименование исполнителя (газораспределительной организации),
выдавшего технические условия)
2. АО «Теплогазинжиниринг»
(полное наименование заявителя - юридического лица)
3. Существующая и (или) проектируемая сеть газораспределения проектируемая (далее -
сеть газораспределения) «Уличные газопроводы дер. Фролово Дзержинского района
(наименование сети газораспределения по программе газификации;
сети газораспределения, подлежащей реконструкции, - указать нужное)
расположенная по адресу: Калужская область, Дзержинский район, дер. Фролово
(место нахождения сети газораспределения по программе газификации; место нахождения существующей сети
газораспределения, подлежащей реконструкции, - указать нужное)
4. Срок подключения (технологического присоединения) сети газораспределения к
сетям газораспределения 36 месяцев (но не позднее окончания срока действия настоящих
технических условий).
5. Максимальный объем транспортировки газа по сети газораспределения в точке
подключения 278,2 м³/час.
6. Давление газа в точке подключения: максимальное 0,003 МПа;
фактическое (расчетное): определить проектом МПа.
7. Точка подключения: ГРС- Редькино – проектируемый газопровод низкого давления,
выход из ГРПШ дер. Фролово «Межпоселковый газопровод к дер. Гавшино -
дер. Лопатино - дер. Ползино - дер. Росино - дер. Фролово Дзержинского района
Калужской области
Характеристика сети газораспределения или сети газопотребления основного абонента, в
которую планируется врезка сети газораспределения, в точке подключения:
диаметр определить проектом, мм,
материал труб сталь,
способ прокладки надземно,
тип защитного покрытия не требуется,
источник блуждающих токов отсутствует,
наличие электрохимической защиты: не требуется.
(диаметр, материал труб, способ прокладки, тип защитного покрытия, коррозионная агрессивность грунта, источник
блуждающих токов, наличие электрохимической защиты)

(диаметр, материал труб, способ прокладки, тип защитного покрытия, коррозионная агрессивность грунта, источник блуждающих токов, наличие электрохимической защиты)

8. Основные инженерно-технические требования.

Проектная документация на сеть газораспределения должна быть разработана в соответствии с законодательством Российской Федерации и нормативно-технической документацией и должна пройти экспертизу с получением положительного заключения в установленном порядке, если она подлежит экспертизе в соответствии с законодательством Российской Федерации о градостроительной деятельности.

Проектная документация на сеть газораспределения должна предусматривать:

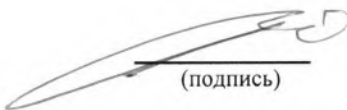
- характеристики проектируемой сети газораспределения (диаметр, давление, материал труб, устройство футляров);
- требования к установке пунктов редуцирования газа и отключающих устройств, защите от коррозии стальных газопроводов (преобразователь, кабельные линии, анодное заземление) и оснащению средствами автоматизации;
- границы охранных зон газопроводов, пунктов редуцирования газа и установок электрохимической защиты;
- срок эксплуатации газопроводов, технических и технологических устройств на проектируемой сети газораспределения;
- установку знаков обозначения трассы проектируемого газопровода в соответствии с требованиями нормативной документации.

Строительно-монтажные и пусконаладочные работы на сети газораспределения должны быть выполнены организациями, допущенными к выполнению соответствующих видов работ в установленном порядке, в соответствии с требованиями законодательства Российской Федерации и нормативными документами.

Материалы и оборудование должны иметь паспорта, сертификаты и иную разрешительную документацию в соответствии с нормативными документами.

Срок действия настоящих технических условий составляет **3 года**.

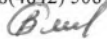
Главный инженер –
первый заместитель
генерального директора



(подпись)

П.Н. Рудюк

Исп. Смирнова В.Н.
Тел. 8(4842) 508-392





**МИНИСТЕРСТВО
ПРИРОДНЫХ РЕСУРСОВ И ЭКОЛОГИИ
КАЛУЖСКОЙ ОБЛАСТИ**

УПРАВЛЕНИЕ ПРИРОДОПОЛЬЗОВАНИЯ

ул. Заводская, 57, г. Калуга, 248018
тел. (4842) 71-99-55, факс (4842) 71-99-56
e-mail: priroda@adm.kaluga.ru

21.02.2023 № 702-23
на № 54437/К/243 от 27.01.2023

**Индивидуальному
предпринимателю
Криво Игорю Николаевичу**

ул. Карбышева, 5А, пом. 1
г. Волжский, Волгоградская область,
404121

Уважаемый Игорь Николаевич!

На Ваш запрос о предоставлении сведений для проектно-изыскательских работ по объекту, расположенному в дер. Фролово Дзержинского района Калужской области, (далее – запрос) в рамках полномочий министерство природных ресурсов и экологии Калужской области (далее – министерство) сообщает следующую информацию.

По п. 1 запроса. Согласно статье 25 Закона Российской Федерации «О недрах» заключение об отсутствии (наличии) полезных ископаемых в недрах под участком предстоящей застройки предоставляет федеральный орган управления государственным фондом недр или его территориальный орган.

Для получения данного заключения необходимо обратиться в Департамент по недропользованию по Центральному федеральному округу (г. Москва, Варшавское шоссе, д. 39-а, тел. (499) 678-32-12) или его территориальное подразделение в отдел геологии и лицензирования по Тульской, Калужской и Рязанской областям, располагающийся по адресу: г. Калуга, пер. Старичков, 2а (тел. (4842) 57-86-53).

В границах проектируемого объекта право пользования недрами на участке недр местного значения министерством не предоставлялось.

По п. 2 запроса. В полномочия министерства не входит выдача гидрогеологических заключений о запасах подземных вод, степени их защищенности и возможности использования подземных вод для хозяйственно-питьевого, производственного водоснабжения, пожаротушения площадочных сооружений и объектов инфраструктуры.

По п. 3 запроса. Сведениями о наличии (отсутствии) на испрашиваемом участке редких и находящихся под угрозой исчезновения объектов животного и растительного мира, занесенных в Красную книгу Калужской области и (или) Красную книгу Российской Федерации, министерство не располагает.

Объект имеет линейную конфигурацию и малую площадь и располагается в населённом пункте. Понятия «плотность» и «численность» охотничьих ресурсов к данной территории неприменимо. Постоянное население объектов животного мира, отнесённых к охотничьим ресурсам, не установлено. Территория участка изысканий является средой обитания таких видов охотничьих ресурсов как лисица, заяц, крот, серая куропатка, вяхирь, коростель и может посещаться ими.

По имеющейся в министерстве информации за последние 10 лет миграционные «коридоры» (пути сезонных миграций и перемещений) диких животных, а также миграционные стоянки в районе размещения объекта не установлены.

По п. 4 запроса. Союз охраны птиц России официально зарегистрировал права на базу данных по Ключевым орнитологическим территориям России (далее - КОТР) международного значения. База данных с границами КОТР является открытой и доступной для использования заинтересованными лицами при соблюдении условий лицензионного соглашения с правообладателем - Союзом охраны птиц России <http://www.rbcu.ru/programs/78/27222/>. По информации с сайта Союза охраны птиц России (<http://www.rbcu.ru/kotr/kaluga.php>) КОТР в районе размещения объекта отсутствуют.

По п. 5 запроса. В границу проектируемого объекта земли лесного фонда не входят. На испрашиваемой территории городские леса отсутствуют.

По п. 6 запроса. На сайте министерства природных ресурсов и экологии Калужской области в разделе «Лесное хозяйство» в подразделе «Компенсационное лесовосстановление» размещен Реестр участков для компенсационного лесовосстановления на 18 ноября 2022 года, указанные данные доступны по ссылке <https://ecology.admoblkaluga.ru/page/kompensatsionnoe-lesovosstanovlenie/>.

По вопросу приобретения посадочного материала с закрытой корневой системой вы можете обратиться в:

- ООО "Леспромтоп" адрес: Калужская область, г. Спас-Деменск ул. Тургенева д. 2. (руководитель Ребенок Андрей Николаевич, телефон 8-920-895-02-98).

- питомнический комплекс ГАУ НО «Семеновский спецсемлесхоз» Нижегородской области (директор Кленков Алексей Сергеевич, телефон 8-904-900-71-97; e-mail: terkom-nn@mail.ru);

- питомник «Алладин» Челябинской области, г. Златоуст (индивидуальный предприниматель Калимулин Артур Флобертович; e-mail: aladdin-ooo@mail.ru).

По п. 11 запроса. В районе размещения объекта ценные для птиц водно-болотные угодья не установлены.

По п. 12 и п. 13 запроса. Согласно представленному картографическому материалу испрашиваемый участок находится за пределами водоохранных зон.

Рыбоводные участки в испрашиваемом населенном пункте не выделялись.

Зоны затопления, подтопления отсутствуют.

По п. 14 запроса. В границах проектируемого объекта право пользования недрами на участке недр местного значения с целью разведки и добычи подземных вод министерством не предоставлялось.

Однако в радиусе 5 км от проектируемого объекта право пользования недрами на участках недр местного значения предоставлено (подземные воды):

- в районе дер. Каравай Дзержинского района Калужской области ГП «Калугаводоканал» на основании лицензии КЛЖ 80558 ВЭ и АО ПРОДО «Птицефабрика Калужская» на основании лицензии КЛЖ 80289 ВЭ;

- в районе п. Савхоз им. Ленина Дзержинского района Калужской области ООО «Чароен Покпанд Фудс» на основании лицензии КЛЖ 80199 ВЭ;

- в районе железнодорожной станции «Пятовская» Дзержинского района Калужской области ОАО «Российские железные дороги» на основании лицензии КЛЖ 52872 ВЭ.

Сведения о лицензиях на право пользования недрами можно получить на сайте государственного реестра участков недр, предоставленных в пользование, и лицензий на пользование недрами <https://rfgf.ru/ReestrLic/>.

Зоны санитарной охраны подземных источников водоснабжения министерством не утверждались.

В районе проведения работ зоны санитарной охраны поверхностных источников питьевого и хозяйственно-бытового водоснабжения отсутствуют.

По п. 15 запроса. Функции государственного управления на внутренних водных путях в Калужской области, отнесены к деятельности федерального государственного бюджетного учреждения «Канал имени Москвы» (далее – ФГБУ «Канал имени Москвы»). За получением информации о наличии (отсутствии) внутренних водных путей в Калужской области Вам необходимо обратиться в ФГБУ «Канал имени Москвы» по адресу: 125362 г. Москва, ул. Водников д.1.

По п. 16 запроса. Особо охраняемые природные территории (далее – ООПТ) регионального значения на испрашиваемом участке отсутствуют.

Для получения информации об ООПТ международного статуса и федерального значения необходимо обратиться в Министерство природных ресурсов и экологии Российской Федерации.

Для получения информации об ООПТ местного значения необходимо обратиться в администрацию муниципального района «Дзержинский район» Калужской области.

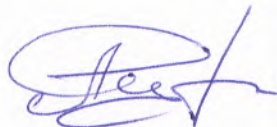
По п. 21 запроса. Выписка из государственного лесного реестра не предоставляется, в связи с отсутствием запрашиваемой информации в государственном лесном реестре.

По п. 22 и 26 запроса. Геологическая информация по Калужской области, в том числе информация о запасах подземных вод, хранится в территориальном фонде геологической информации. Для получения интересующих Вас данных необходимо обратиться в Калужский филиал ФБУ «Территориальный фонд геологической информации по Центральному федеральному округу» по адресу: 248000, г. Калуга, ул. Вилонова, д. 46, тел. (4842) 56-26-87.

Информацию о работе действующих водозаборных скважин и документацию по ним необходимо запрашивать у пользователя недр.

Согласно положению утвержденному постановлением Правительства Калужской области от 15.01.2018 № 25 «Об утверждении положения о министерстве природных ресурсов и экологии Калужской области», информацию по пунктам 7-10, 17-20, 23-25 запроса предоставить не представляется возможным, так как она не относится к полномочиям министерства.

**Заместитель министра –
начальник управления**



Г.А. Федулова



33/58

**УПРАВЛЕНИЕ ФЕДЕРАЛЬНОЙ СЛУЖБЫ ПО НАДЗОРУ В СФЕРЕ ЗАЩИТЫ ПРАВ ПОТРЕБИТЕЛЕЙ И БЛАГОПОЛУЧИЯ ЧЕЛОВЕКА ПО КАЛУЖСКОЙ ОБЛАСТИ
ТЕРРИТОРИАЛЬНЫЙ ОТДЕЛ УПРАВЛЕНИЯ ФЕДЕРАЛЬНОЙ СЛУЖБЫ ПО НАДЗОРУ
В СФЕРЕ ЗАЩИТЫ ПРАВ ПОТРЕБИТЕЛЕЙ И БЛАГОПОЛУЧИЯ ЧЕЛОВЕКА ПО
КАЛУЖСКОЙ ОБЛАСТИ В ДЗЕРЖИНСКОМ, ЮХНОВСКОМ, ИЗНОСКОВСКОМ,
МЕДЫНСКОМ РАЙОНАХ**

Интернациональная ул., д.21, г. Кондрово, Калужская обл., 249833
Тел/факс. (48434) 3 36 55 E-mail: kondrovo-to@yandex.ru.

Индивидуальному предпринимателю

И.Н.Криво

masterkrivo@yandex.ru

исх. № 19 от 13.01.2023 года

вх. № 40-72-2023 от 11.01.2023 года

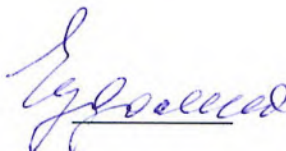
В ответ на Ваш запрос исх. № 54437/К/102 от 11.01.23 года «О запросе исходных данных» для сбора исходных данных и проектно-изыскательных работ по газификации населенного пункта/деревня Фролово/Дзержинского района, Калужской области территориальный отдел сообщает, что в границах размещения данного объекта отсутствуют действующие объекты в районе размещения проектируемого объекта на расстоянии 1500 м.

Сведениями о существующих сельских кладбищах в районе размещения объектов территориальный отдел не располагает. По данному вопросу Вам необходимо обратиться в администрацию МР «Дзержинский район» по адресу 249833 Калужская область, Дзержинский район, г. Кондрово, ул. площадь Центральная, д.1.

Сведениями о санкционированных захоронениях павшего от сибирской язвы скота, зарегистрированных скотомогильников, биотермических ям и их санитарно-защитных зонах, а так же об очагах опасных болезней животных территориальный отдел не располагает. По данному вопросу Вам необходимо обратиться в Комитет ветеринарии при Правительстве Калужской области.

Сведения о полезных ископаемых в недрах под участком предстоящей застройки (по принятым проектным решениям), а так же информацией о лицензионных участках, разрабатываемых посредством взрывных или иных работ, влияющих на безопасность проектируемого объекта, в территориальном отделе Управления Роспотребнадзора отсутствуют. По данному вопросу Вам необходимо обратиться в Министерство природных ресурсов и экологии Калужской области.

Начальник территориального отдела

 С.Н.Чудомех

КАЛУЖСКАЯ ОБЛАСТЬ



УПРАВЛЕНИЕ ПО ОХРАНЕ ОБЪЕКТОВ КУЛЬТУРНОГО НАСЛЕДИЯ

248000, г. Калуга, пл. Старый Торг, 5,
тел. 702-171
E-mail: nasledie@adm.kaluga.ru

ИП Криво И.Н.

beg@tgi-group.ru

На № 54437/К/70 от 10.01.2023

Уважаемый Игорь Николаевич!

Управление по охране объектов культурного наследия Калужской области (далее – Управление) на запрос о предоставлении сведений о наличии (отсутствии) объектов культурного наследия для выполнения проектно-изыскательских работ на земельных участках в пределах границ населенного пункта дер. Фролово, Дзержинского района согласно представленной схемы расположения линейного объекта, сообщает следующее.

По имеющимся в Управлении сведениям, на территории проектирования и строительства объекта газоснабжения и газификации объекты культурного наследия, включенные в единый государственный реестр объектов культурного наследия (памятников истории и культуры) народов Российской Федерации, выявленные объекты культурного наследия, зоны охраны и защитные зоны объектов культурного наследия отсутствуют.

Вместе с тем, сведениями об отсутствии на указанной территории объектов, обладающих признаками объекта культурного наследия (в т. ч. археологического), Управление не располагает.

Таким образом, для принятия Управлением решения о возможности проведения землеустроительных, земляных, строительных, мелиоративных, хозяйственных работ, работ по использованию лесов и иных работ заказчику данных работ до начала их проведения необходимо руководствоваться статьями 28, 30, 31, 32, 36, 45.1 Федерального закона от 25.06.2002 № 73-ФЗ «Об объектах культурного наследия (памятниках истории и культуры) народов Российской Федерации», пунктом 56 статьи 26 Федерального закона от 03.08.2018 № 342-ФЗ «О внесении изменений в Градостроительный кодекс Российской Федерации и отдельные законодательные акты Российской Федерации», пунктом 11 (3) Положения о государственной историко-культурной экспертизе (далее – ГИКЭ), утвержденного постановлением Правительства Российской Федерации от 15.07.2009 № 569, предусматривающими в качестве первоочередных действий

проведение и представление в Управление заключения ГИКЭ земельного участка, проводимого путем археологической разведки.

Начальник управления



Е.Е. Чудаков



**МИНИСТЕРСТВО СТРОИТЕЛЬСТВА
И ЖИЛИЩНО-КОММУНАЛЬНОГО
ХОЗЯЙСТВА
КАЛУЖСКОЙ ОБЛАСТИ**

2-ой Красноармейский пер., 2а, г. Калуга, 248000
тел. (4842) 56 27 56, 56 07 32, факс (4842) 22 05 84
e-mail: depenerg@adm.kaluga.ru
<http://www.admoblkaluga.ru/sub/stroy>

№ 161-23 от 30.01.2023

На №

от

Индивидуальному предпринимателю

И.Н. Криво

ул. Карбышева, д. 5а, пом.1,
г. Волжский, Волгоградская область,
404121

beg@tgi-group.ru

Уважаемый Игорь Николаевич!

В соответствии с запросом № 54437/К/137 о наличии или отсутствии объектов размещения твердых коммунальных отходов (далее – ТКО), предприятий по обработке, утилизации, обезвреживанию, размещению отходов I - IV классов опасности и действующих санитарно-защитных зон вблизи участков, расположенных на территории Дзержинского района Калужская область, сообщаем следующее.

На территории Дзержинского района Калужской области расположены следующие объекты накопленного вреда:

- в 1,5 км южнее жилой зоны п. Товарково, кадастровый номер земельных участков 40:04:050131:158; 40:04:050131:163;
- г. Кондрово кадастровый номер земельного участка 40:04:010704:132;
- г. Кондрово кадастровый номер земельного участка 40:04:010704:11;
- юго-восточнее пос. Полотняный Завод; кадастровый номер земельного участка 40:04:232201:14.

Данные полигоны выведены из эксплуатации, размещение отходов не осуществляется.

На территории Дзержинского района в 0,7 км от д. Адамовское расположен объект размещения биологических отходов, кадастровый номер участка 40:04:192101:68.

Также сообщая, что деятельность по обращению с ТКО осуществляется в соответствии с территориальной схемой обращения с отходами в Калужской области, утвержденной приказом министерства строительства и жилищно-коммунального хозяйства Калужской области от 22.09.2016 № 496 (ред. от 13.10.2020) «Об утверждении территориальной схемы обращения с отходами Калужской области» (далее – территориальная схема).

В настоящее время осуществлена корректировка территориальной схемы обращения с отходами Калужской области, которая в настоящее время проходит согласование в установленном порядке.

Проект скорректированной территориальной схемы опубликован на портале органов власти Калужской области по адресу: <https://pre.admoblkaluga.ru/sub/stroy/>.

Всю информацию об объектах по обработке, обезвреживанию, утилизации и захоронению отходов можно получить из актуализированный электронной модели территориальной схемы обращения с отходами, которая размещена для бесплатного публичного доступа в сети Интернет по адресу: <https://kaluga.shemaethodov.ru/>.

**Заместитель министра –
начальник управления
обращения с отходами**



Д.Ю. Козаков



КОМИТЕТ ВЕТЕРИНАРИИ
ПРИ ПРАВИТЕЛЬСТВЕ
КАЛУЖСКОЙ ОБЛАСТИ

248000 г. Калуга

ул. Первомайская, 19

тел. 57-44-00, 57-93-11

факс 57-86-41

veterinar@adm.kaluga.ru

от 07.01.2023 № 235-23

на № 54437/К/227 от 23.01.2023 г.

ИП Криво И.Н.

email: beg@tri-group.ru

Уважаемый Игорь Николаевич!

Комитет ветеринарии при Правительстве Калужской области (далее – комитет ветеринарии), рассмотрев Ваше обращение по предоставлению информации о наличии/отсутствии в районе размещения объекта строительства очагов опасных болезней, санкционированных захоронений павшего от сибирской язвы скота, скотомогильников, биотермических ям и других мест захоронения трупов животных для выполнения проектно-изыскательских работ в территориях границ дер. Фролово, дер. Вертебы, дер. Пятовская, дер. Мишнево, дер. Захарово, дер. Ларинское, дер. Давыдово, дер. Куприяново, дер. Николаевка, дер. Детьково, дер. Милёнки, дер. Дерминка, дер. Большое Болынтово, дер. Малое Болынтово, дер. Копылово, дер. Хлестово, дер. Дубенки, дер. Головино, дер. Чапаевка, дер. Прокудино, дер. Некрасово, дер. Дюкино, дер. Кольцово, дер. Никола-Ленивец, дер. Кольшкино, дер. Троскино, дер. Лапино, дер. Гавшино, дер. Лопатино, дер. Ползино, дер. Росино Дзержинского района, сообщает, что на указанных территориях, а также в районе 1000м от них зарегистрированные в установленном порядке скотомогильники, биотермические ямы и другие места захоронения трупов животных отсутствуют.

По вопросу санитарно-защитных зон скотомогильников Вам следует обращаться в Управление Роспотребнадзора по Калужской области.

Также сообщаем, что на территориях, указанных в письме, в данный момент особо опасные заразные болезни животных и птиц не зарегистрированы.

В случае ведения земляных работ в районе расположения объекта и обнаружения останков животных (неорганизованные захоронения) необходимо немедленно сообщить об этом в комитет ветеринарии по тел. 8 (910) 910-01-82 (телефон «горячей линии»).

И.о. председателя комитета

Е.А. Водолазов

КАЛУЖСКАЯ ОБЛАСТЬ
ДЗЕРЖИНСКИЙ РАЙОН
АДМИНИСТРАЦИЯ
МУНИЦИПАЛЬНОГО ОБРАЗОВАНИЯ
СЕЛЬСКОЕ ПОСЕЛЕНИЕ
«Село Совхоз им.Ленина»

249859 с.Совхоз им.Ленина
ул.Ленина,8
тел.8(43434)4-57-98

№ 130
На _____ от 30.10.2023г

ИП «Криво И.Н.»
Волгоградская область
г.Волжский,ул.Карбышева,5а,пом.1

Криво И.Н.

Уважаемый Игорь Николаевич!

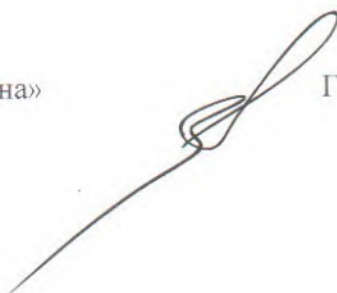
Администрация сельского поселения «Село Совхоз им. Ленина» Дзержинского района Калужской области на исх. № Г-12203-2023 от 26.10.2023г. сообщает, что прием вытесненного грунта при производстве земляных работ в целях прокладки газопровода будет производиться в районе деревни Пятовская Дзержинского района Калужской области.

Ближайшее отделение пожарной части расположено в д. Жилетово Дзержинского района Калужской области(ПЧ-54).

С уважением

Глава администрации
сельского поселения
«Село Совхоз им. Ленина»

Г.П.Глумова





ФЕДЕРАЛЬНОЕ АГЕНТСТВО ПО
НЕДРОПОЛЬЗОВАНИЮ
(Роснедра)

ДЕПАРТАМЕНТ ПО НЕДРОПОЛЬЗОВАНИЮ
ПО ЦЕНТРАЛЬНОМУ ФЕДЕРАЛЬНОМУ ОКРУГУ
(Центрнедра)

Варшавское шоссе, д. 39-а, г. Москва, 117105
Тел. (499) 678-32-12, факс (499) 678-31-78
E-mail: center@rosnedra.gov.ru

07.03.2023 № 17КЛЖ-13/349
на № б/н от 15.02.2023

Индивидуальному
предпринимателю
Криво И.Н.

ул. им. Генерала Карбышева,
д.5А, кв./оф.1,
г. Волжский,
Волгоградская область, 404121

ИНН 343519055667

ЗАКЛЮЧЕНИЕ № КЛЖ 002082

об отсутствии полезных ископаемых в недрах под участком предстоящей
застройки

Выдано: Департаментом по недропользованию по Центральному
федеральному округу

1. Заявитель: Индивидуальный предприниматель Криво И.Н.
2. Данные об участке предстоящей застройки: «Уличные газопроводы дер.
Фролово Дзержинского района Калужской области».

*Географические координаты участка предстоящей застройки и копия топографического
плана участка предстоящей застройки приведены в приложении к настоящему заключению,
являющемся его неотъемлемой составной частью.

3. В границах участка предстоящей застройки месторождения полезных
ископаемых в недрах отсутствуют

4. Срок действия заключения: 07.03.2024 г.

Настоящее заключение содержит сведения об отсутствии или наличии запасов
полезных ископаемых в недрах под участком предстоящей застройки, предусмотренное
статьей 25 Закона Российской Федерации от 21 февраля 1992 г. «2395-1 «О недрах».

Иную геологическую информацию о недрах, в том числе информацию о
месторождениях подземных вод, заявитель вправе получить в порядке, предусмотренном
статьей 27 Закона Российской Федерации «О недрах», постановлением Правительства
Российской Федерации от 2 июня 2016 г. №492 «Об утверждении Правил использования
геологической информации о недрах, обладателем которой является Российская
Федерация», приказом Минприроды России от 5 мая 2012 г. №122 «Об утверждении

Административного регламента Федерального агентства по недропользованию по предоставлению государственной услуги по предоставлению в пользование геологической информации о недрах, полученной в результате государственного геологического изучения недр».

Неотъемлемые приложения:

- Сведения о географических координатах участка предстоящей застройки и копия топографического плана участка предстоящей застройки (в соответствии с заявочными материалами) на 1 л.

Заместитель
начальника
Департамента



С.Б. Михайлов

Копия ситуационного плана участка предстоящей застройки уличных газопроводов д. Фролово Дзержинского района Калужской области
М1:4.000

Координаты характерных точек границы испрашиваемого участка

№ точки	ГСК-2011	
	Широта	Долгота
1	54 40 47.88804	36 04 02.89704
2	54 40 49.7262	36 04 02.09028
3	54 40 51.49704	36 04 08.62824
4	54 40 50.80764	36 04 09.24924
5	54 40 53.364	36 04 17.24808
6	54 40 53.06376	36 04 17.86512
7	54 40 53.28264	36 04 18.32484
8	54 40 54.03504	36 04 19.23744
9	54 40 54.46956	36 04 20.54424
10	54 40 54.99048	36 04 21.49788
11	54 40 56.51292	36 04 26.1498
12	54 40 54.11136	36 04 29.3394
13	54 40 52.87728	36 04 27.39108
14	54 40 51.72708	36 04 28.1532
15	54 40 51.76848	36 04 29.56476
16	54 40 49.26684	36 04 31.69848
17	54 40 50.89224	36 04 37.06716
18	54 40 51.33468	36 04 35.6124
19	54 40 54.00804	36 04 31.79028
20	54 40 56.8596	36 04 28.98084
21	54 40 59.61216	36 04 27.39144
22	54 41 00.14712	36 04 29.57592
23	54 41 00.59388	36 04 29.24976
24	54 41 01.19616	36 04 28.99848
25	54 41 08.30328	36 04 22.4382
26	54 41 07.46016	36 04 07.968
27	54 41 07.21536	36 04 08.05008
28	54 41 06.02376	36 04 02.92224
29	54 41 07.62468	36 04 01.88832
30	54 41 07.3716	36 03 54.35424
31	54 41 05.94096	36 03 49.27464
32	54 41 05.25192	36 03 50.16456
33	54 41 05.4744	36 03 50.6772
34	54 41 04.76016	36 03 51.62256
35	54 41 04.23348	36 03 52.06752
36	54 40 59.81772	36 03 57.59604
37	54 40 59.39904	36 03 57.79764
38	54 40 57.8658	36 03 58.1364
39	54 40 57.56988	36 03 57.681
40	54 40 57.5742	36 03 56.82312
41	54 40 57.33156	36 03 56.69892
42	54 40 56.62272	36 03 57.61944
43	54 40 55.27992	36 03 54.20304
44	54 40 55.85952	36 03 53.47368
45	54 40 56.58456	36 03 55.09116

46	54 40 56.703	36 03 54.95076
47	54 40 55.67268	36 03 52.7742
48	54 40 56.61192	36 03 51.51924
49	54 40 58.0476	36 03 51.06888
50	54 40 59.07504	36 03 52.75188
51	54 40 59.5398	36 03 52.17336
52	54 40 59.23884	36 03 52.12296
53	54 40 58.40616	36 03 50.45436
54	54 40 59.34108	36 03 48.99744
55	54 40 56.84988	36 03 45.64368
56	54 40 55.99848	36 03 49.18968
57	54 40 54.30504	36 03 53.68176
58	54 40 52.46472	36 03 55.87128
59	54 40 52.19184	36 03 57.14928
60	54 40 52.72716	36 03 59.48064
61	54 40 51.1482	36 04 00.87852
62	54 40 47.80632	36 04 00.02424
63	54 40 52.16592	36 04 03.63396
64	54 40 52.4586	36 04 04.26
65	54 40 52.302	36 04 06.41928
66	54 40 52.5864	36 04 07.71852
67	54 40 53.35176	36 04 08.99256
68	54 40 55.74792	36 04 14.97864
69	54 40 56.53776	36 04 14.0286
70	54 40 57.48384	36 04 19.3386
71	54 40 59.07504	36 04 23.49768
72	54 41 00.28644	36 04 27.79392
73	54 41 03.17256	36 04 24.89052
74	54 41 03.75792	36 04 24.30156
75	54 41 01.9932	36 04 13.70892
76	54 41 00.8934	36 04 11.25516
77	54 40 58.64016	36 04 14.42352
78	54 40 58.04256	36 04 13.08648
79	54 40 59.06604	36 04 11.67024
80	54 41 00.8196	36 04 08.49684
81	54 40 56.67204	36 03 58.48596
82	54 40 55.24464	36 03 59.3478
83	54 40 58.5858	36 04 01.77276
84	54 40 58.68876	36 03 59.60988
85	54 41 00.537	36 03 58.88088
86	54 41 02.24124	36 03 56.7252
87	54 41 04.97976	36 04 05.23056
88	54 41 05.39304	36 04 07.45932
89	54 41 04.54776	36 04 09.8166
90	54 41 02.97348	36 04 11.64216
91	54 41 02.20992	36 04 10.3962



Условные обозначения

— Трасса проектируемого газопровода

□ Контур участка предстоящей застройки

1 • Характерная точка границы испрашиваемого земельного участка



ФЕДЕРАЛЬНОЕ АГЕНТСТВО ВОДНЫХ РЕСУРСОВ

**МОСКОВСКО-ОКСКОЕ
БАССЕЙНОВОЕ ВОДНОЕ УПРАВЛЕНИЕ**
(Московско-Окское БВУ)

**ОТДЕЛ ВОДНЫХ РЕСУРСОВ
ПО КАЛУЖСКОЙ ОБЛАСТИ**

пер. Старичков, д. 2А, г. Калуга, 248000
тел./факс (4842) 57-68-25
e-mail: kaluga@m-obvu.ru
<http://m-obvu.ru>

ОКПО 01033071, ОГРН 1037739275617
ИНН/КПП 7733012419/770801001

ИП Криво И.Н.

ул. Карбышева, д. 5а, пом. 1,
г. Волжский, Волгоградская область,
404121

E-mail: beg@tgi-group.ru

06.03.2023 № 13-16/178
На № б/н от 02.03.2023

Отдел водных ресурсов Московско-Окского БВУ по Калужской области, рассмотрев заявление ИП Криво И.Н. о предоставлении сведений из государственного водного реестра о водных объектах: три озера без названия в северной части дер. Фролово (с/п Совхоз им. Ленина Дзержинского района Калужской области), сообщает.

Сведения об указанных водных объектах в государственном водном реестре отсутствуют, в этой связи не могут быть предоставлены (пункт 79 Административного регламента предоставления Федеральным агентством водных ресурсов государственной услуги по предоставлению сведений из государственного водного реестра и копий документов, содержащих сведения, включенные в государственный водный реестр, утвержденного Приказом Минприроды России от 26.09.2013 № 410).

Временное отсутствие в государственном водном реестре сведений не исключает возможность наличия водного объекта на местности.

Для определения отсутствия (наличия) водных объектов на земельных участках, необходимо провести их обследование силами специализированной организации, имеющей лицензию Федеральной службы по гидрометеорологии и мониторингу окружающей среды.

Начальник отдела

Т.Н. Ченкина

Пинчук И.В.
8(4842)57-68-26