

Общество с ограниченной
ответственностью
**«СТРОИТЕЛЬНЫЙ
АЛЪЯНС»**
г. Калуга, ул. Московская,
237
ОГРН 1184027003313
ИНН 4027136246
КПП 402801001

Лицензия на осуществление деятельности по сохранению объектов культурного наследия (памятников истории и культуры) народов Российской Федерации № МКРФ 19151 от 23 мая 2019г.
Выписка из реестра членов саморегулируемой организации №3 от 10 октября 2022 г
СРО-П-180-06022013

Научно-проектная документация на проведение работ по сохранению объекта культурного наследия местного (муниципального) значения
«Дом П.Г. Щепочкина, В.Д. Мещеринова, руб. XVIII-XIX вв., 1840-е гг.»,
расположенного по адресу: Калужская область, Дзержинский район, г. Кондрово, ул.
Комсомольская, д. 7
(реставрация и приспособление для современного использования)

Раздел II. Комплексные научные исследования.

Часть 2. Натурные исследования.

Том 1. Историко-архитектурные натурные исследования.

Обмерные чертежи

Шифр П-99-2022-ОИ1



Заказчик: ООО «КСЕНИКА»

город Калуга
2023 год



Общество с ограниченной
ответственностью
**«СТРОИТЕЛЬНЫЙ
АЛЬЯНС»**
г. Калуга, ул. Московская,
237
ОГРН 1184027003313
ИНН 4027136246
КПП 402801001

Лицензия на осуществление деятельности по сохранению объектов культурного наследия
(памятников истории и культуры) народов Российской Федерации № МКРФ 19151 от 23 мая 2019г.
Выписка из реестра членов саморегулируемой организации №3 от 10 октября 2022 г
СРО-П-180-06022013

Научно-проектная документация на проведение работ
по сохранению объекта культурного наследия местного (муниципального) значения
«Дом П.Г. Щепочкина, В.Д. Мещеринова, руб. XVIII-XIX вв., 1840-е гг.»,
расположенного по адресу: Калужская область, Дзержинский район, г. Кондрово, ул.
Комсомольская, д. 7
(реставрация и приспособление для современного использования)

Раздел II. Комплексные научные исследования.

Часть 2. Натурные исследования.

Том 1. Историко-архитектурные натурные исследования.

Обмерные чертежи

Шифр П-99-2022-ОИ1

Директор
ООО «СТРОИТЕЛЬНЫЙ АЛЬЯНС»

К.С. Дорошенко

(Подпись)

(Ф.И.О полностью)

Главный архитектор проекта
ООО «СТРОИТЕЛЬНЫЙ АЛЬЯНС»

А.В. Федоренко

(Подпись)

(Ф.И.О полностью)

Научно-проектная документация на проведение работ по сохранению объекта культурного наследия местного (муниципального) значения «**Дом П.Г. Щепочкина, В.Д. Мещеринова, руб. XVIII-XIX вв., 1840-е гг.**», расположенного по адресу: Калужская обл., Дзержинский район, г. Кондрово, ул. Комсомольская, д. 7 (реставрация и приспособление для современного использования).

Раздел II. Том 1

Лист согласований

Должность, наименование организации	Подпись	Фамилия

Научно-проектная документация на проведение работ по сохранению объекта культурного наследия местного (муниципального) значения «Дом П.Г. Щепочкина, В.Д. Мещеринова, руб. XVIII-XIX вв., 1840-е гг.», расположенного по адресу: Калужская обл., Дзержинский район, г. Кондрово, ул. Комсомольская, д. 7 (реставрация и приспособление для современного использования).

Раздел II. Том 1

Авторский коллектив

ФИО	Должность	Участие
Федоренко А.В.	ГАП ООО «СТРОИТЕЛЬНЫЙ АЛЬЯНС»	Общее руководство проектом
Прокунина Ю.В.	ГИП ООО «СТРОИТЕЛЬНЫЙ АЛЬЯНС»	Общее руководство проектом
Кизибаева Е.А.	Архитектор-реставратор ООО «СТРОИТЕЛЬНЫЙ АЛЬЯНС»	Выполнение разделов
Бессарабова Д.Д.	Архитектор-реставратор ООО «СТРОИТЕЛЬНЫЙ АЛЬЯНС»	Выполнение разделов
Шалыгина Д.Ю.	Архитектор-реставратор ООО «СТРОИТЕЛЬНЫЙ АЛЬЯНС»	Выполнение разделов

Научно-проектная документация на проведение работ по сохранению объекта культурного наследия местного (муниципального) значения «Дом П.Г. Щепочкина, В.Д. Мещеринова, руб. XVIII-XIX вв., 1840-е гг.», расположенного по адресу: Калужская обл., Дзержинский район, г. Кондрово, ул. Комсомольская, д. 7 (реставрация и приспособление для современного использования).

Раздел II. Том 1

СОСТАВ НАУЧНО-ПРОЕКТНОЙ ДОКУМЕНТАЦИИ

Номер		Обозначение	Наименование
Раздел	Том		
1	2	3	4
I	Раздел I. «Предварительные работы»		
	1	П-99-2022-ИРД	Исходно-разрешительная документация
	2	П-99-2022-ПР	Предварительные исследования
II	Раздел II «Комплексные научные исследования»		
	<i>Часть 1. Архивные и библиографические материалы</i>		
	1	П-99-2022-ИА	Историко-архивные и библиографические исследования.
	<i>Часть 2. Натурные исследования</i>		
	1	П-99-2022-ОИ1	Историко- архитектурные натурные исследования. Обмерные чертежи
	2	П-99-2022-ОИ2	Инженерно-технические исследования
	3	П-99-2022-ОИ3	Пояснительная записка по стереофотограмметрической съемке. Лазерное сканирование.
	4	П-99-2022-ОИ4	Отчет по комплексным научным исследованиям
III	Раздел III «Проект реставрации и приспособления»		
	<i>Часть 1. Эскизный проект реставрации</i>		
	1	П-99-2022-ПЗ.ЭП	Пояснительная записка
	2	П-99-2022-АР.ЭП	Архитектурные решения.
	3	П-99-2022-КР.ЭП	Конструктивные и объемно-планировочные решения
	<i>Часть 2. Проект реставрации и приспособления</i>		
	1	П-99-2022-ПЗ	Пояснительная записка
	2	П-99-2022-АР	Архитектурные решения.
	3	П-99-2022-КР	Конструктивные и объемно-планировочные решения
	4	П-99-2022-ПОР	Проект организации реставрации

Главный архитектор проекта _____

А.В. Федоренко

Главный инженер проекта _____

Ю.В. Прокунина

Часть 2. Натурные исследования.
Том 1. Историко-архитектурные
натурные исследования.
Обмерные чертежи

Ведомость чертежей

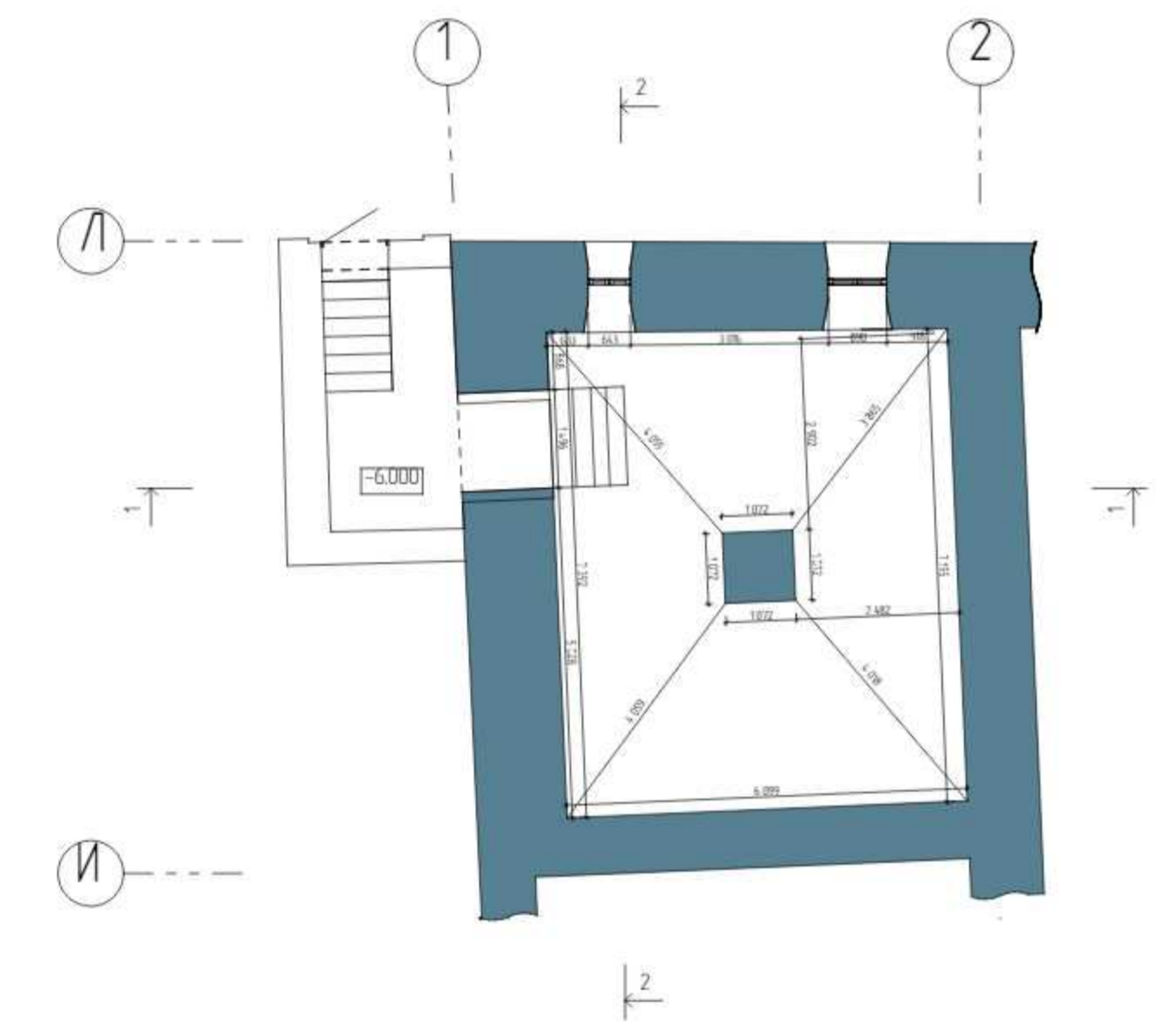
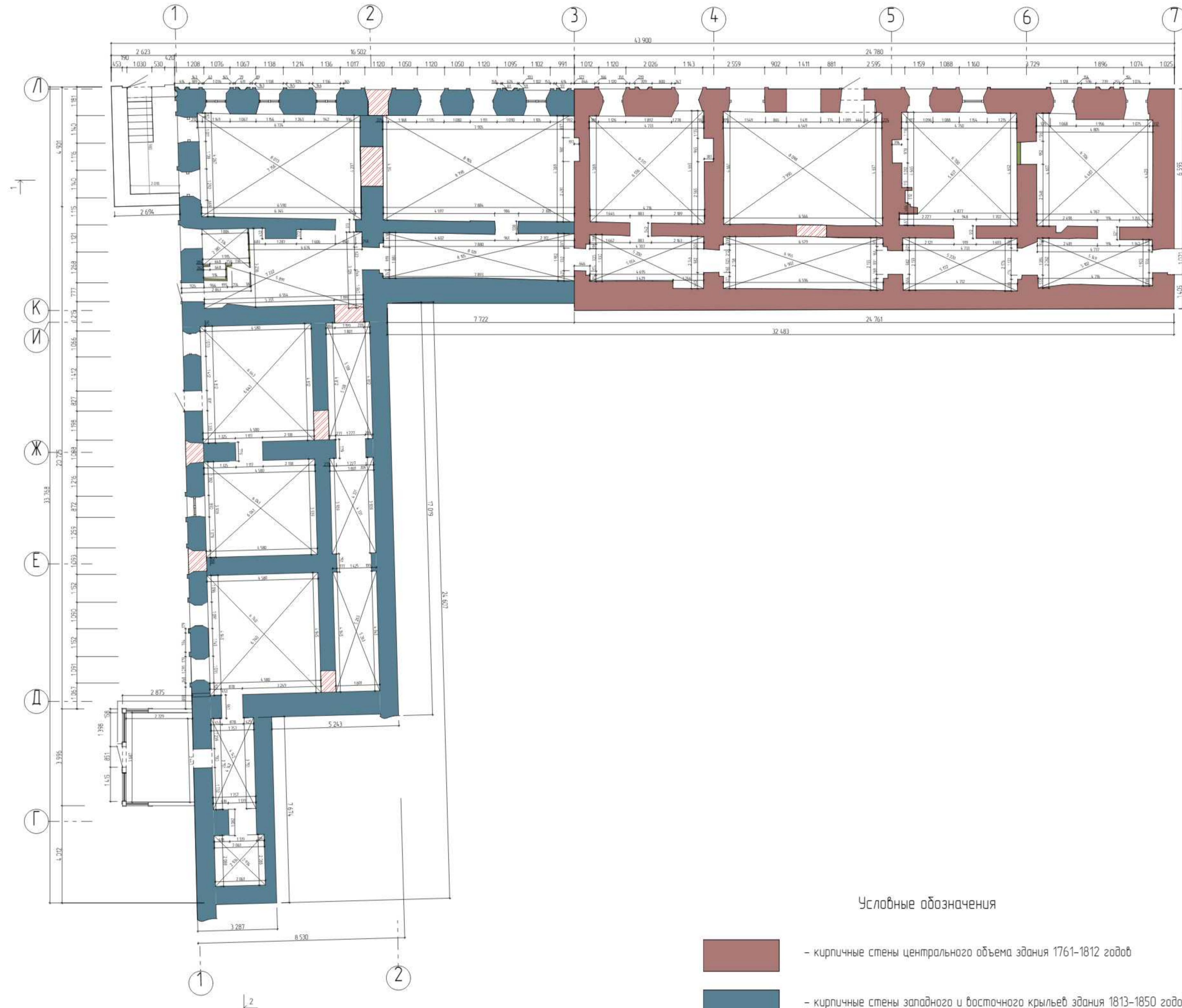
Лист	Наименование	Примечание
1	Ведомость чертежей	
2	Обмерный план цокольного этажа М1 :100. Обмерный план подвального этажа М 1:100	
3	Обмерный план первого этажа М1 :100.	
4	Обмерный план второго этажа М1 :100.	
5	Южный фасад М1 :100.	
6	Восточный фасад М1 :100.	
7	Северный фасад М1 :100.	
8	Западный фасад М1 :100.	
9	Фрагмент №1. Сечение 1-1 М 1:10	
10	Фрагмент №2. Сечение 1-1 М 1:10.	
11	Фрагмент №3. Сечение 1-1 М 1:5. Фрагмент №4. Сечение 2-2, 3-3, М 1:10. Фрагмент №5. Сечение 4-4 М 1:5	
12	Фрагмент №6. Сечение 1-1, М 1:10. Фрагмент №7. Сечение 2-2, М 1:10.	
13	Фрагмент №8. Сечение 1-1 М 1:5. Фрагмент №9. Сечение 2-2 М 1:5. Фрагмент №10. Сечение 3-3 М 1:10	
14	Разрез 1-1 М1 :100.	
15	Разрез 2-2 М1 :100.	

Взам. инв. №												
	П-99-2022-0И1											
Подпись и дата												
	<p>Научно-проектная документация на проведение работ по сохранению объекта культурного наследия местного (муниципального) значения "Дом П.Г. Щелочкина, В.Д. Мещеринова, руд. XVIII-XIX вв., 1840-е гг.", расположенного по адресу: Калужская обл., Дзержинский район, г. Кондраба, ул. Комсомольская, д.7 (реставрация и приспособление для современного использования)</p>											
Инд. № подл.	Изм.	№ уч.	Лист	№ док.	Подпись	Дата	"Дом П.Г. Щелочкина, В.Д. Мещеринова, руд. XVIII-XIX вв., 1840-е гг."			Стация	Лист	Листов
	ГАП		Федоренко		02.23					04	1	15
	Разработал		Шальгина		02.23		Ведомость чертежей			ООО "СТРОИТЕЛЬНЫЙ АЛЬЯНС" 2023 ГОД		
	Разработал		Бессарабова		02.23							



Обмерный план цокольного этажа
М 1:100

Обмерный план подвального этажа
М 1:100



Условные обозначения

-  - кирпичные стены центрального объема здания 1761-1812 годов
-  - кирпичные стены западного и восточного крыльев здания 1813-1850 годов
-  - кирпичные стены восточного крыла здания 1851-1900 годов
-  - деревянные перегородки, заложенные проемы 1918-1935 годов
-  - кирпичная пристройка нашего времени
-  - объем здания, не входящий в проект реставрации и приспособления
-  - заложенные проемы

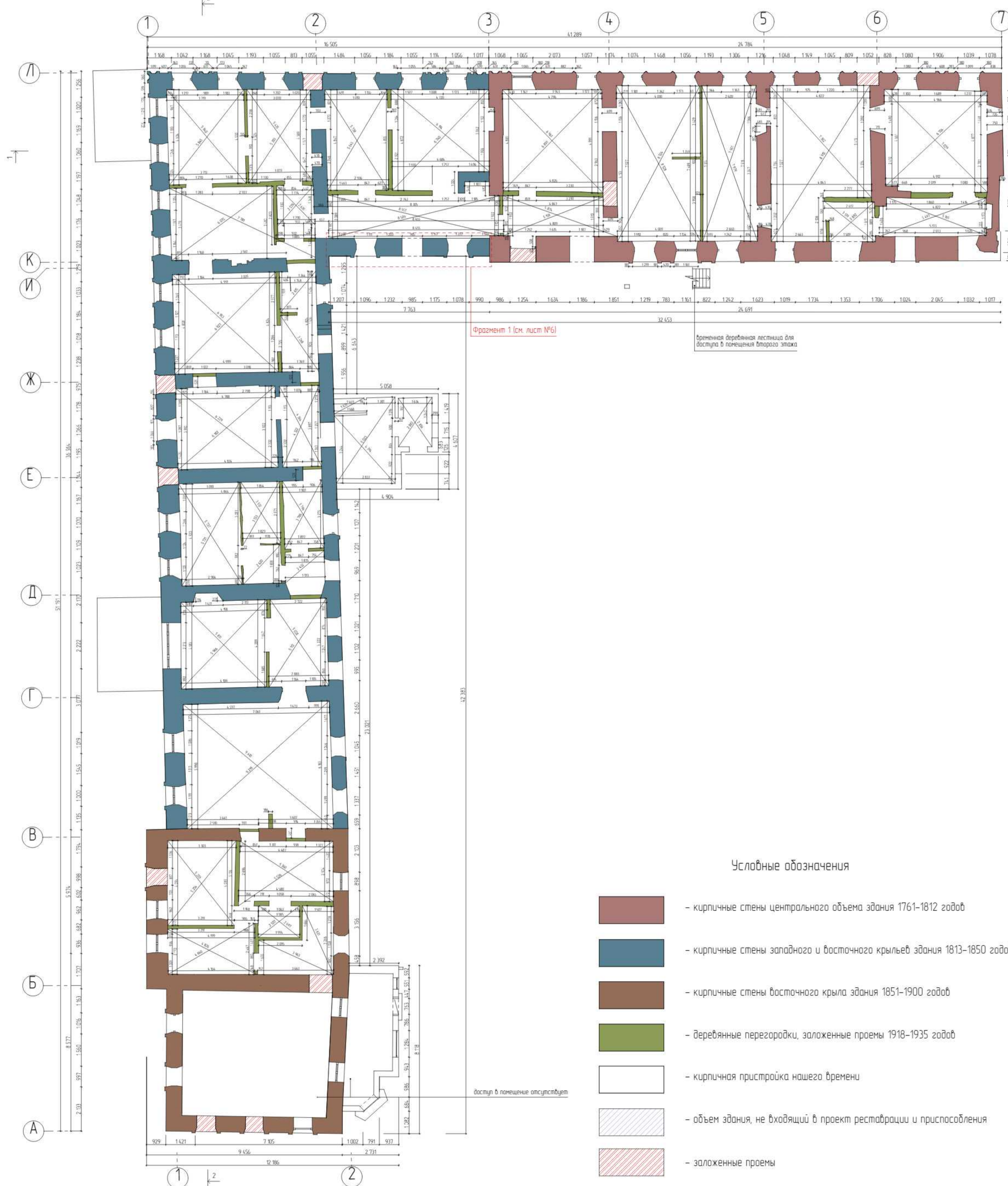
Примечания

1. Оси даны условно для ориентации помещений в общих габаритах здания.
2. Нулевая отметка отбита лазерным уровнем на высоту +0.500 мм от порога входной двери здания в осях 7-1 цокольного этажа.
3. Размеры на чертеже даны в миллиметрах, высотные отметки - в метрах.
4. Обмерочные работы выполнялись с использованием ручных инструментов без устройства лесов.
5. Размеры уточнить в процессе производства ремонтных работ.

						П-99-2022-011		
						Научно-проектная документация на проведение работ по сохранению объекта культурного наследия местного (муниципального) значения "Дом П.Г. Щепочкина, в.д. Мещеринова, руб. XVIII-XIX вв., 1840-е гг." расположенного по адресу: Калининская область, Беженский район, с. Князьково, ул. Комсомольская, д. 7 (реставрация и приспособление для современного использования)		
Изм.	Кол. уч.	Лист	№ док.	Подпись	Дата	Этап	Лист	Листов
ГПИ	Прокунина		02.23			04	2	
ГАП	Федоренко		02.23					
Разработчик	Шальгина		02.23			ООО «СТРОИТЕЛЬНЫЙ АЛЪЯНС»		



Обмерный план первого этажа
М 1:100

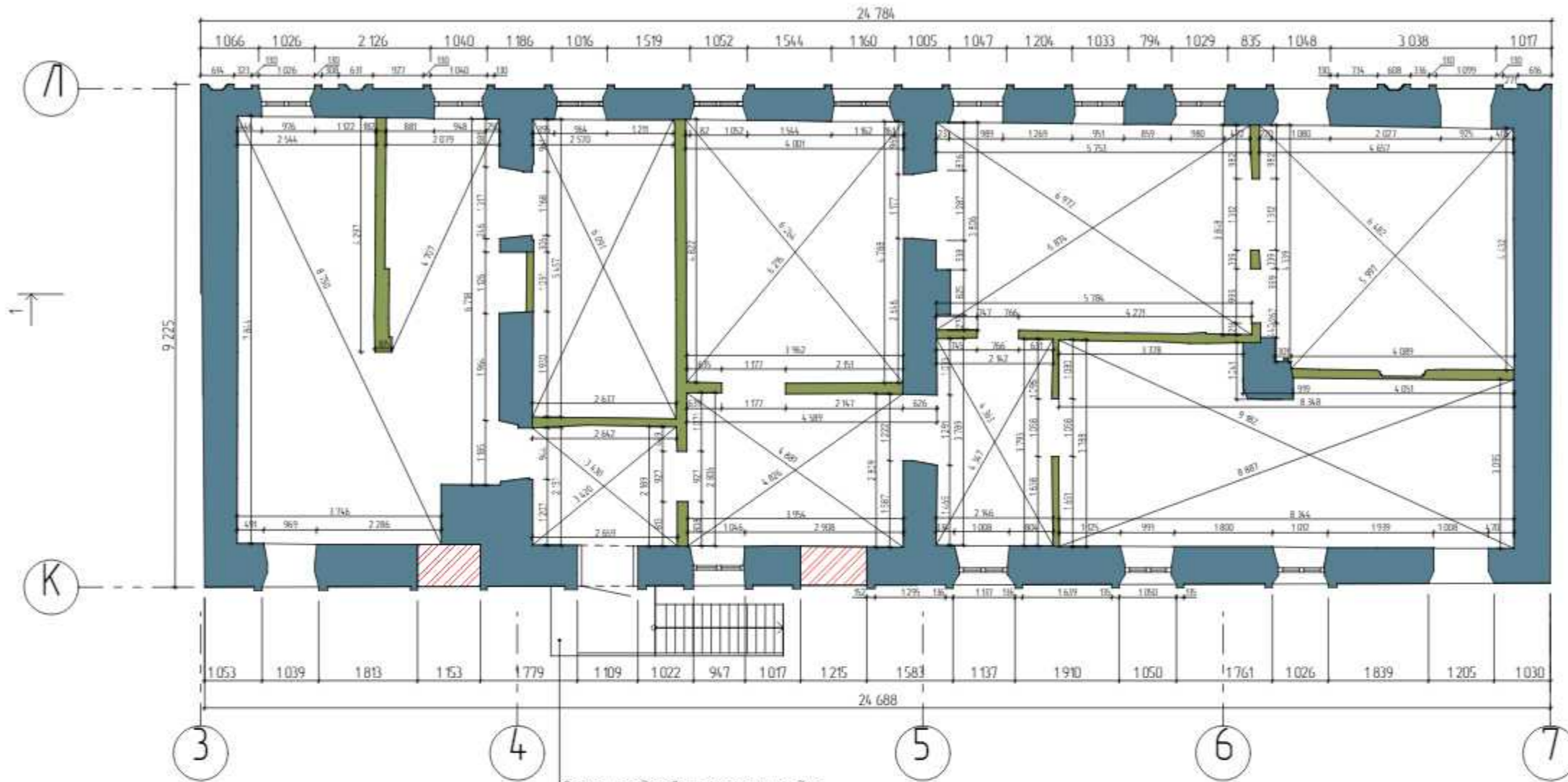


Примечания:

1. Оси даны условно для ориентации помещений в общих габаритах здания.
2. Нулевая отметка отбита лазерным уровнем на высоту +0.500 мм от порога входной двери здания в осях 7-1 цокольного этажа.
3. Размеры на чертеже даны в миллиметрах, высотные отметки – в метрах.
4. Обмерочные работы выполнялись с использованием ручных инструментов без устройства лесов.
5. Размеры уточнить в процессе производства ремонтных работ.

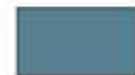


И-99-2022-011						П-99-2022-011		
Научно-проектная документация на производные работы по сохранению объекта культурного наследия местного (муниципального) значения «Дом П.Г. Щепочкина, В.Д. Мещерякова, руб. XVIII-XIX вв., 1840-е гг.» расположенного по адресу: Калининская область, Егорьевский район, с. Князьково, ул. Космодемьянская, д. 7 (реставрация и приспособление для современного использования)						Этажи	Лист	Листов
Изм.	Кол. уч.	Лист	№ док.	Подпись	Дата	0ч	3	
ГПИ	Прокрукина		02.23					
ГАП	Федоренко		02.23					
Разработчик	Шальгина		02.23					
Обмерный план первого этажа М 1:100						ООО «СТРОИТЕЛЬНЫЙ АЛЬЯНС»		

Обмерный план второго этажа
М 1:100



временная деревянная лестница для доступа в помещения второго этажа

Условные обозначения

-  - кирпичные стены центрального объема здания 1813-1850 годов
-  - деревянные перегородки, заложенные проемы 1918-1935 годов
-  - заложенные проемы

Примечания

1. Оси даны условно для ориентации помещений в общих габаритах здания.
2. Нулевая отметка отбита лазерным уровнем на высоту +0.500 мм от порога входной двери здания в осях 7-1 цокольного этажа.
3. Размеры на чертеже даны в миллиметрах, высотные отметки - в метрах.
4. Обмерочные работы выполнялись с использованием ручных инструментов без устройства лесов.
5. Размеры уточнить в процессе производства ремонтных работ.

						П-99-2022-011			
						Научно-проектная документация на проведение работ по сохранению объекта культурного наследия местного (муниципального) значения "Дом П.Г. Щепочкина, В.Д. Мещеринова, руб. XVIII-XIX вв., 1840-е гг.", расположенного по адресу: Калужская область, Дзержинский район, г. Кондрово, ул. Комсомольская, д. 7 (реставрация и приспособление для современного использования)			
Изм.	Кол. уч.	Лист	№ док.	Подпись	Дата	"Дом П.Г. Щепочкина, В.Д. Мещеринова, руб. XVIII-XIX вв., 1840-е гг."	Стация	Лист	Листов
							04	4	
Выполнил		Шалигина			02.23		ООО «СТРОИТЕЛЬНЫЙ АЛЬЯНС»		
Обмерный план второго этажа М 1:100									

Южный фасад
М 1:100



Инв. № подл. / Подпись и дата / Взам. инв. №

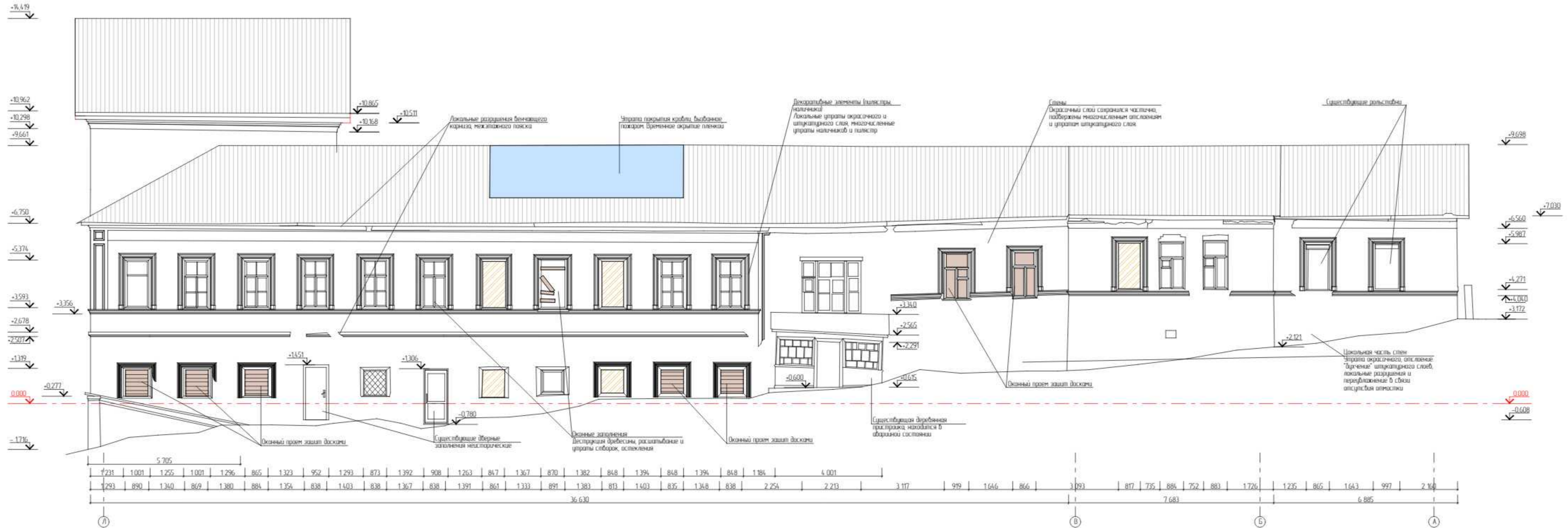
- Примечания**
- Нулевая отметка оплита лазерным уровнем на высоту +0,500 м от порога входа в здание в осях 7-1.
 - Размеры на чертеже даны в миллиметрах, высотные отметки - в метрах.
 - В ходе объемных работ было применено наземное лазерное сканирование и стереофотограмметрическая съемка, ручные и инструментальные замеры в областях, недоступных лазерным обмерам.
 - Все размеры уточнить в процессе производства работ.
 - Уровень земли дан с учетом снежного покрова.

Условные обозначения

- Осыпание и деструкция лицевой поверхности кирпичной кладки, местами разрушение
- Локальная утрата и многочисленные повреждения покрытия кровли, вызванные пожаром, разрушение (изменение/частичное обрушение) досок подшивки карниза кровли
- Заложены проем

						П-99-2022-011
						Научно-проектная документация на проведение работ по сохранению объекта культурного наследия местного (муниципального) значения "Дом П.Г. Щепочкина, В.Д. Мещеринова, руб. XVIII-XIX вв., 1840-е гг.", расположенного по адресу: Калининская обл., Дзержинский район, г. Кондрово, ул. Комсомольская, д.7 (реставрация и приспособление для современного использования)
Изм.	№ уч.	Лист	№ док.	Подпись	Дата	Студия / Лист / Листов
ГАП		Федаренко			02.23	04 / 5 /
Разработал		Бессарабова			02.23	
Южный фасад М 1:100						ООО "СТРОИТЕЛЬНЫЙ АЛЬЯНС" 2023 ГОД

Восточный фасад
М 1:100



Локальные разрушения бенчового карниза, межэтажного пояса

Утрата покрытия кровли, вызванная пожаром. Временное покрытие пленкой

Декоративные элементы (плинтусы, наличники)
Локальные утраты окрасочного и штукатурного слоев, многочисленные утраты наличников и плинтусов

Слои
Окрашенный слой сохранился частично, поврежден многочисленным отслаиванием и утратами штукатурного слоя

Существующие рывосты

Цокольная часть стен
Утрата окрасочного, отслаивание штукатурного слоев, локальные разрушения и переоблицовка в связи отсутствием оплоски

Существующая деревянная пристройка, находится в аварийном состоянии

Оконные заполнения
Деструкция древесины, расшатывание и утраты створок, остекления

Существующие обратные заполнения неисторические

Оконный проем зашит досками

Условные обозначения:

- Озеление и деструкция лицевой поверхности кирпичной кладки, местами разрушение
- Локальная утрата и многочисленные повреждения покрытия кровли, вызванные пожаром, разрушение (бенчовые, частичное обрушение) досок подшивки карниза кровли
- Заполненный проем

Примечания:

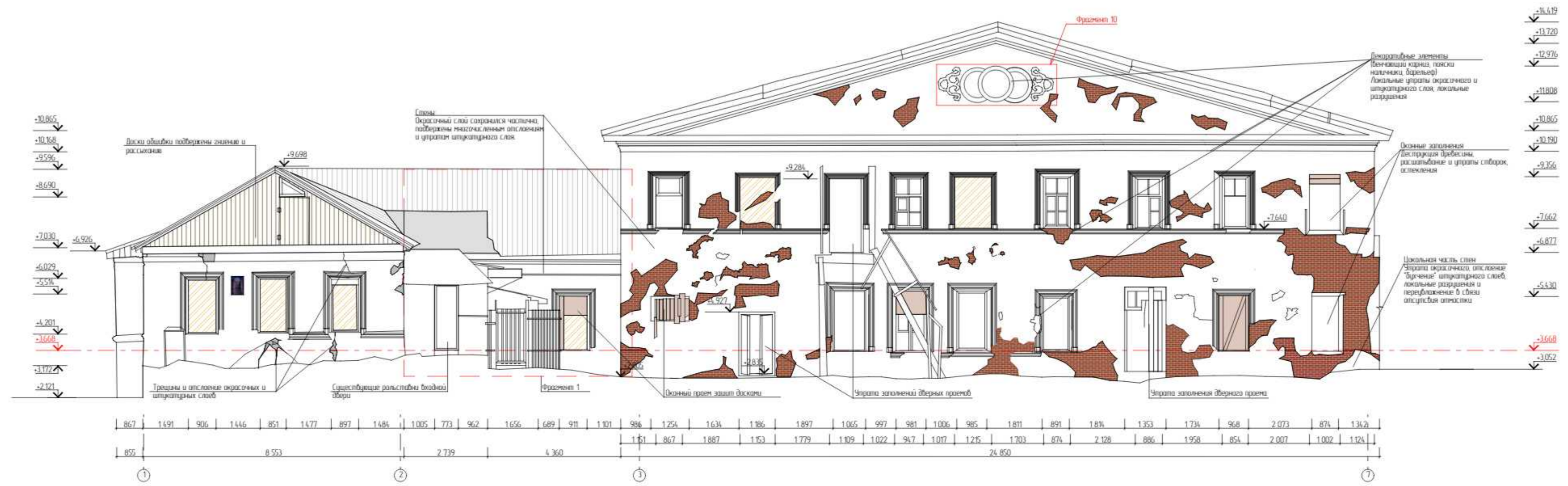
1. Нулевая отметка отбита лазерным уровнем на высоту -0,500 м от порога входа в здание в осях 7-1.
2. Размеры на чертеже даны в миллиметрах, высотные отметки - в метрах.
3. В ходе обмерных работ было применено наземное лазерное сканирование и стереофотограмметрическая съемка, ручные и инструментальные замеры в областях, недоступных лазерным обмером.
4. Все размеры уточнить в процессе производства работ.
5. Уровень земли дан с учетом снежного покрова.

П-99-2022-011

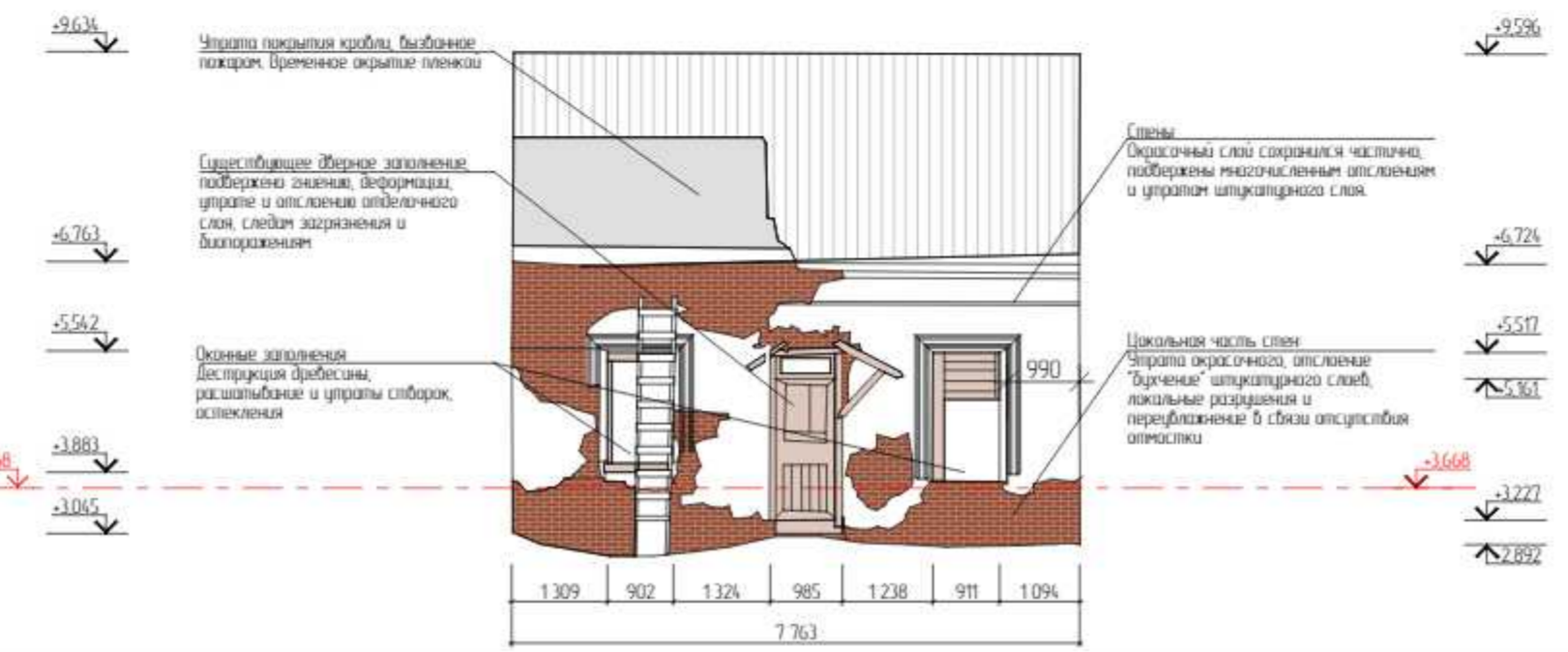
Научно-проектная документация на проведение работ по сохранению объекта культурного наследия местного (муниципального) значения "Дом П.Г. Щепочкина, В.Д. Мещеринова, руб. XVIII-XIX вв., 1840-е гг.", расположенного по адресу: Калужская обл., Дзержинский район, г. Кондрово, ул. Комсомольская, д.7 (реставрация и приспособление для современного использования)

Изм.	№ уч.	Лист	№ док.	Подпись	Дата	Студия	Лист	Листов
ГАП		Федаренко			02.23	"Дом П.Г. Щепочкина, В.Д. Мещеринова, руб. XVIII-XIX вв., 1840-е гг."	04	6
Разработал		Бессарабова			02.23			
						Восточный фасад М 1:100	ООО "СТРОИТЕЛЬНЫЙ АЛЬЯНС" 2023 ГОД	

Северный фасад
М 1:100



Фрагмент 1
М 1:100



Условные обозначения

- Ослепление и деструкция лицевой поверхности кирпичной кладки, местами разрушение
- Локальная утрата и многочисленные повреждения покрытия кровли, вызванные пожаром, разрушение (значительное частичное обрушение) досок подшивки карниза кровли
- Заложный проем

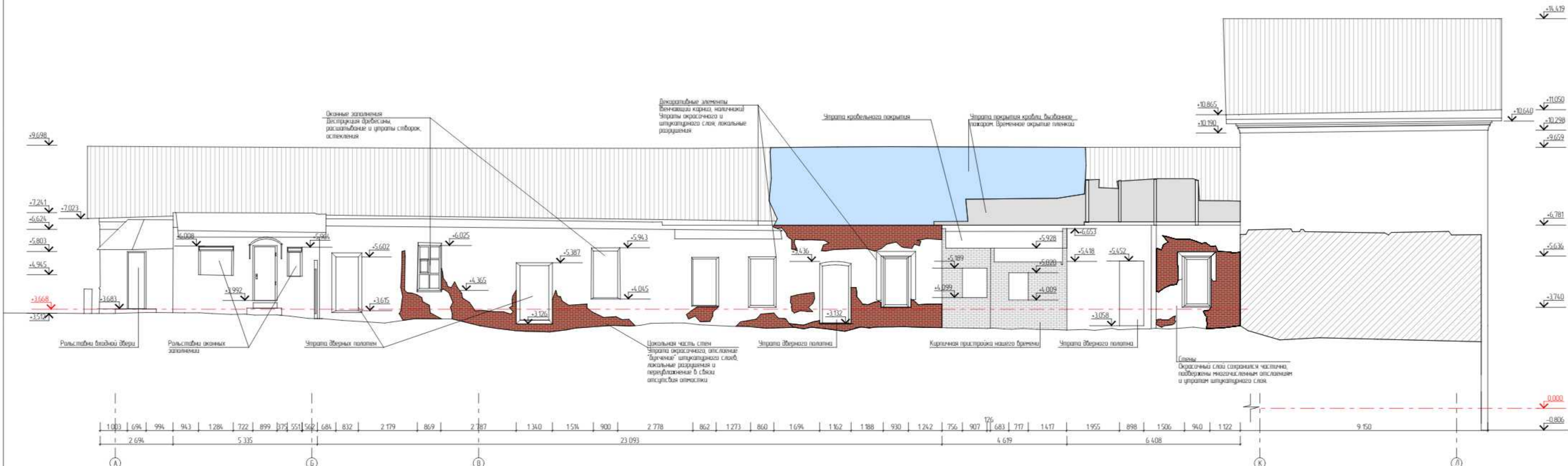
Примечания

1. Нулевая отметка отбита лазерным уровнем на высоту +0,500 м от порога входа в здание в осях 7-1.
2. Размеры на чертеже даны в миллиметрах, высотные отметки - в метрах.
3. В ходе обмерных работ было применено наземное лазерное сканирование и стереофотограмметрическая съемка, ручные и инструментальные замеры в областях, недоступных лазерным обмерам.
4. Все размеры уточнить в процессе производства работ.
5. Чубень земли дан с учетом снежного покрова.

						П-99-2022-011		
						Научно-проектная документация на проведение работ по сохранению объекта культурного наследия местного (муниципального) значения "Дом П.Г. Щепочкина, в.д. Мещеринова, руб. XVIII-XIX вв., 1840-е гг.", расположенного по адресу: Калининская обл., Дзержинский район, г. Кондрово, ул. Комсомольская, д.7 (реставрация и приспособление для современного использования)		
Изм.	№ уч.	Лист	№ док.	Подпись	Дата	"Дом П.Г. Щепочкина, в.д. Мещеринова, руб. XVIII-XIX вв., 1840-е гг."		
ГАП		Федоренко			02.23			
Разработал		Бессарабова			02.23	04	7	
Северный фасад, Фрагмент 1 М 1:100						ООО "СТРОИТЕЛЬНЫЙ АЛЬЯНС" 2023 ГОД		

Инв. № подл. Подпись и дата. Взам. инв. №

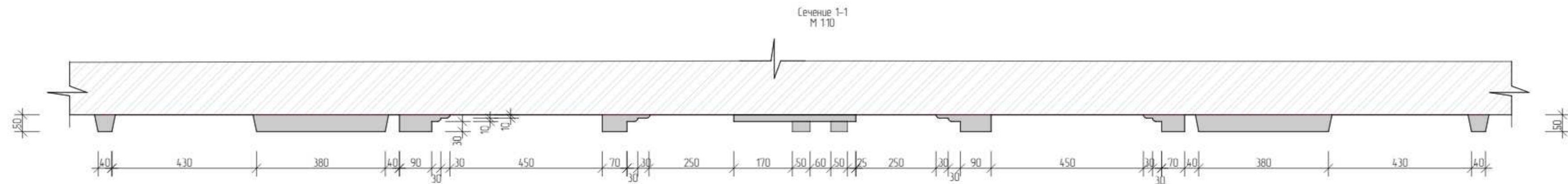
Западный фасад
М 1:100



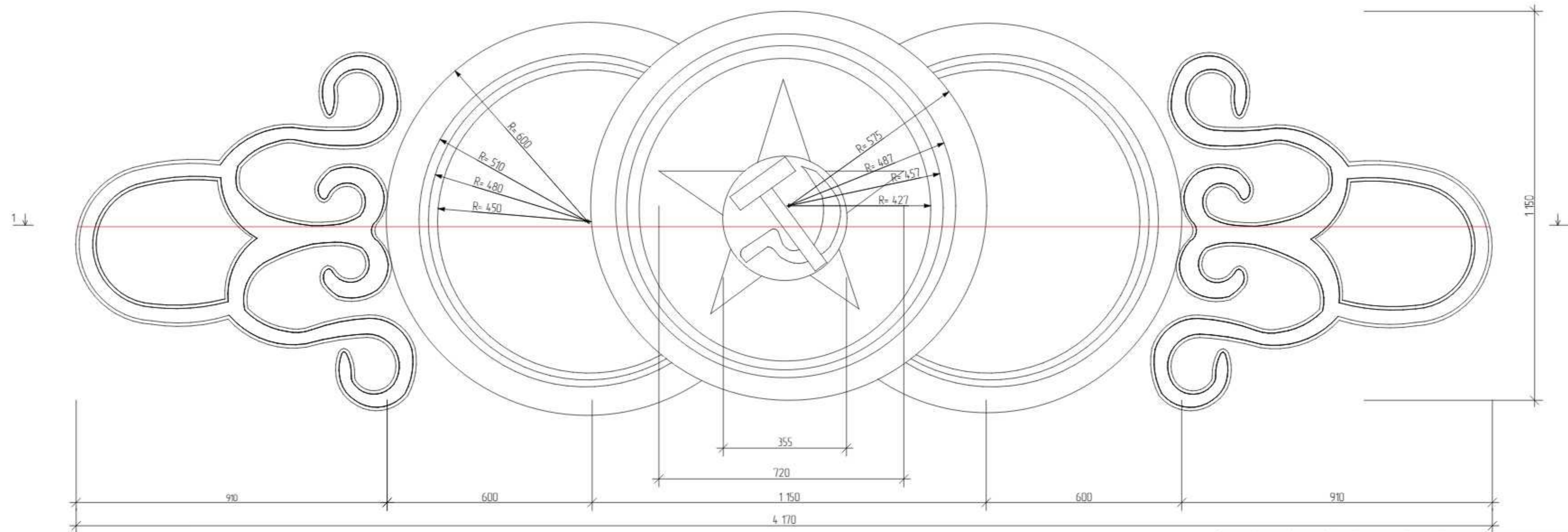
- Условные обозначения
- Оголение и деструкция лицевой поверхности кирпичной кладки, места разрушения
 - Локальная утрата и многочисленные повреждения покрытия кровли, вызванные пожаром, разрушение (гниение, частичное обрушение) досок подшивки карниза кровли
 - Объем здания, не входящий в проект реставрации и приспособления

- Примечания
- 1 Нулевая отметка отбита лазерным уровнем на высоту +0,500 м от порога входа в здание в осях 7-1.
 - 2 Размеры на чертеже даны в миллиметрах, высотные отметки - в метрах.
 - 3 В ходе обмерных работ было применено наземное лазерное сканирование и стереофотограмметрическая съемка, ручные и инструментальные замеры в областях, недоступных лазерным обмерам.
 - 4 Все размеры уточнить в процессе производства работ.
 - 5 Чубень земли дан с учетом снежного покрова.

						П-99-2022-011			
						Научно-проектная документация на проведение работ по сохранению объекта культурного наследия местного (муниципального) значения "Дом П.Г. Щепочкина, В.Д. Мещеринова, руб. XVIII-XIX вв., 1840-е гг.", расположенного по адресу: Калужская обл., Дзержинский район, г. Кондрово, ул. Комсомольская, д.7 (реставрация и приспособление для современного использования)			
Изм.	№ уч.	Лист	№ док.	Подпись	Дата	"Дом П.Г. Щепочкина, В.Д. Мещеринова, руб. XVIII-XIX вв., 1840-е гг."	Студия	Лист	Листов
ГАП		Федоренко			02.23		04	8	
Разработал		Бессарабова			02.23				
						Западный фасад М 1:100	ООО "СТРОИТЕЛЬНЫЙ АЛЬЯНС" 2023 ГОД		



Фрагмент №1
М 1:10



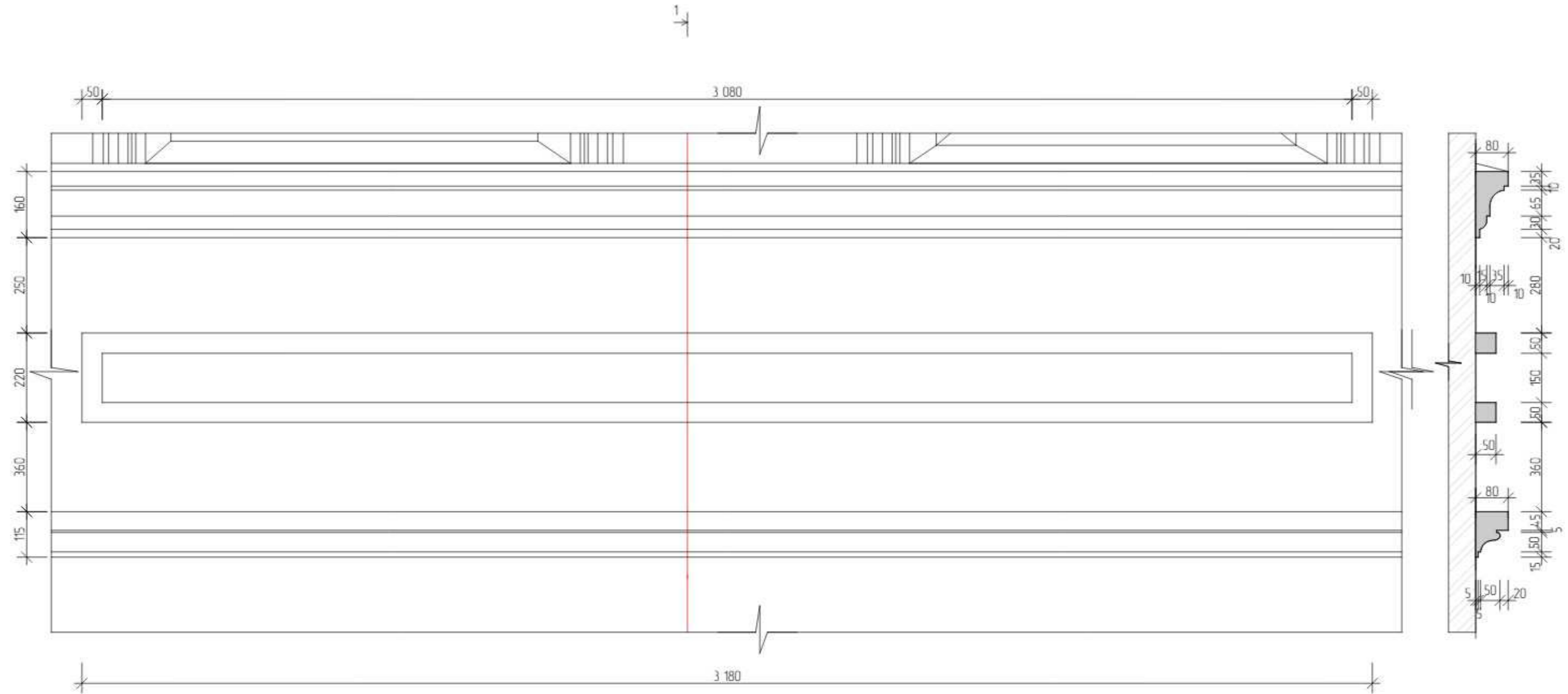
Примечания:
1. Размеры даны по поверхности существующих конструкций, отделочных материалов.
2. Размеры на чертежах даны в миллиметрах.

						П-99-2022-011			
						Научно-проектная документация на проведение работ по сохранению объекта культурного наследия местного (муниципального) значения "Дом П.Г. Шелочкина, В.Д. Мещеринова, руд. XVIII-XIX вв., 1840-е гг.", расположенного по адресу: Калужская обл., Дзержинский район, г. Кондрово, ул. Комсомольская, д.7 (реставрация и приспособление для современного использования)			
Изм.	№ уч.	Лист	№ док.	Подпись	Дата	"Дом П.Г. Шелочкина, В.Д. Мещеринова, руд. XVIII-XIX вв., 1840-е гг."	Студия	Лист	Листов
Г.А.П.			Федоренко		03.23		04	9	
Разработал			Кизибаева		03.23	Фрагмент №1. Сечение 1-1 М 1:10	ООО "СТРОИТЕЛЬНЫЙ АЛЬЯНС" 2023 ГОД		

Инд. № подл. Подпись и дата. Взам. инд. №

Фрагмент №2
М 110

Сечение 1-1
М 110

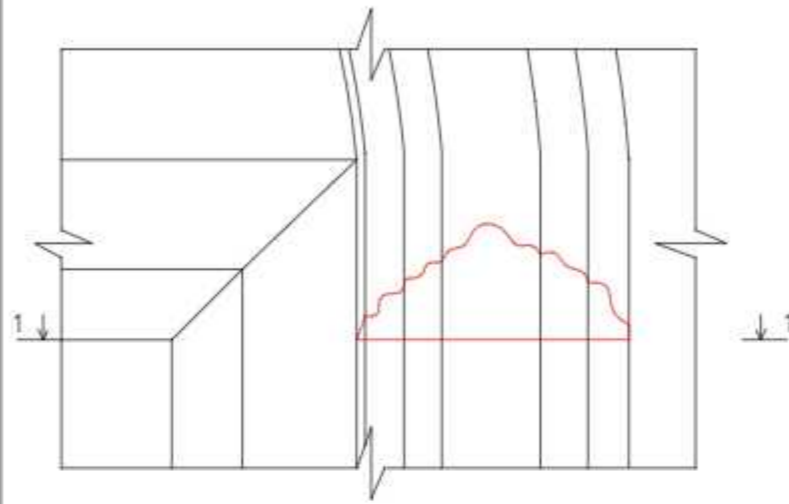


Примечания:
1. Размеры даны по поверхности существующих конструкций, отделочных материалов.
2. Размеры на чертежах даны в миллиметрах.

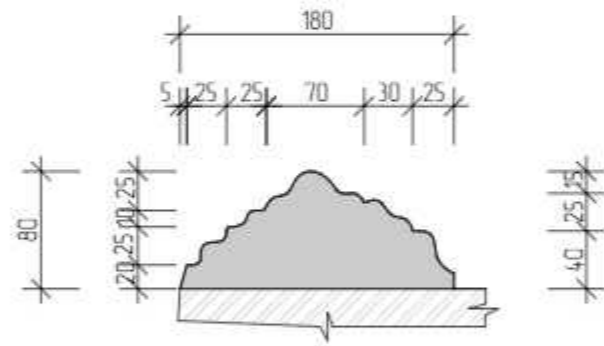
Инв. № подл.	Взам. инв. №

						П-99-2022-011			
						Научно-проектная документация на проведение работ по сохранению объекта культурного наследия местного (муниципального) значения "Дом П.Г. Щепочкина, В.Д. Мещеринова, руд. XVIII-XIX вв., 1840-е гг.", расположенного по адресу: Калужская обл., Дзержинский район, г. Кондрово, ул. Комсомольская, д.7 (реставрация и приспособление для современного использования)			
Изм.	№ уч.	Лист	№ док.	Подпись	Дата	"Дом П.Г. Щепочкина, В.Д. Мещеринова, руд. XVIII-XIX вв., 1840-е гг."	Стадия	Лист	Листов
ГАП		Федоренко			03.23		04	10	
Разработал		Кизибаева			03.23	Фрагмент №2. Сечение 1-1 М 110	ООО "СТРОИТЕЛЬНЫЙ АЛЬЯНС" 2023 ГОД		

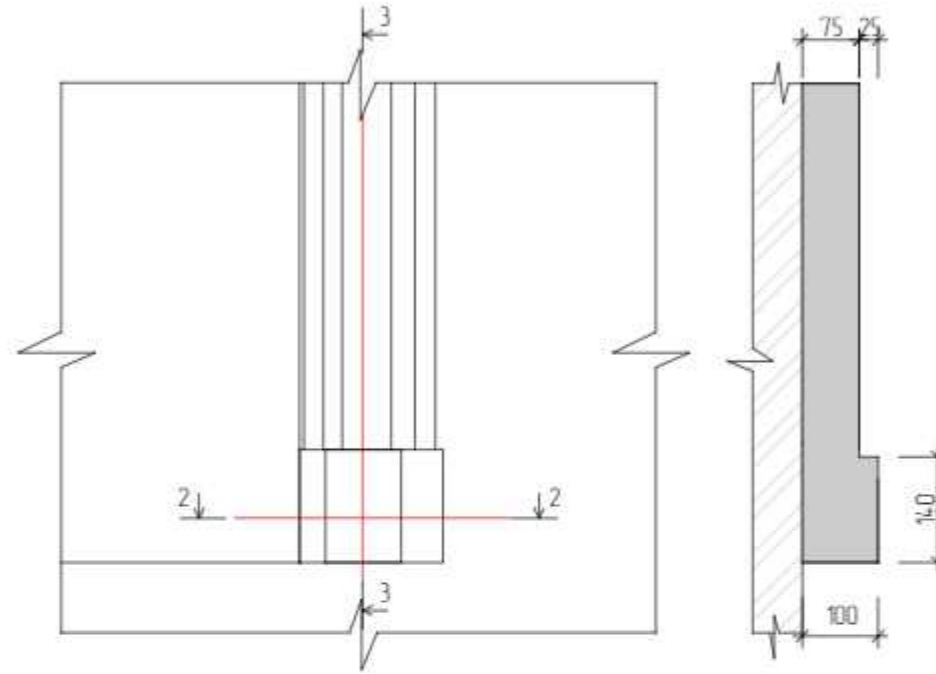
Фрагмент №3
М 15



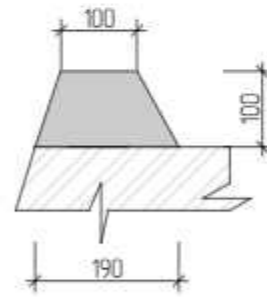
Сечение 1-1
М 15



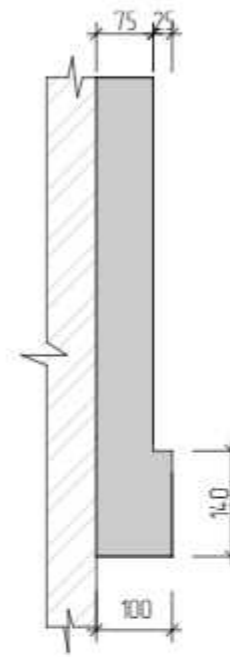
Фрагмент №4
М 110



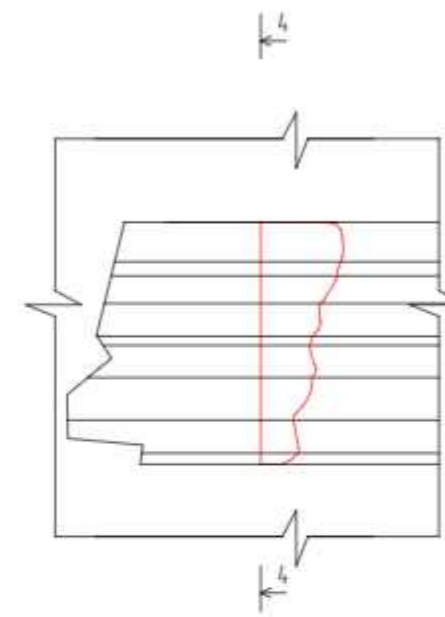
Сечение 2-2
М 110



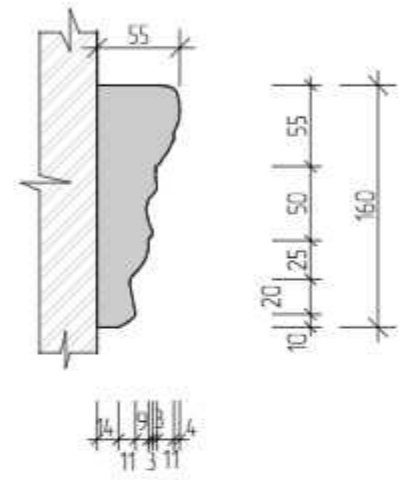
Сечение 3-3
М 110



Фрагмент №5
М 15



Сечение 4-4
М 110



Примечания

1. Размеры даны по поверхности существующих конструкций, отделочных материалов.
2. Размеры на чертежах даны в миллиметрах.

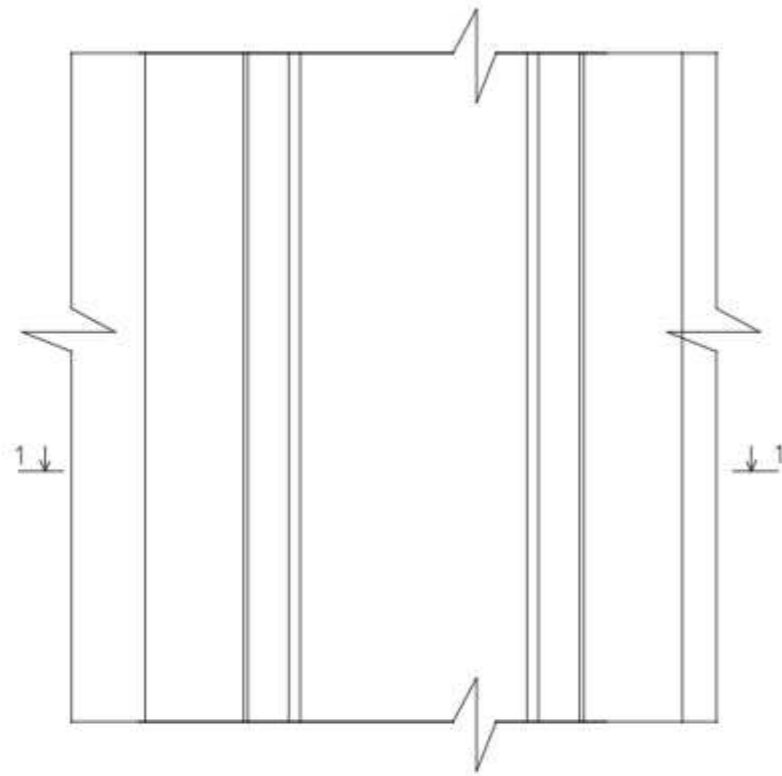
						П-99-2022-011			
						Научно-проектная документация на проведение работ по сохранению объекта культурного наследия местного (муниципального) значения "Дом П.Г. Щепочкина, В.Д. Мещеринова, руд. XVIII-XIX вв., 1840-е гг.", расположенного по адресу: Калужская обл., Дзержинский район, г. Кондрово, ул. Комсомольская, д.7 (реставрация и приспособление для современного использования)			
Изм.	№ уч.	Лист	№ док.	Подпись	Дата	"Дом П.Г. Щепочкина, В.Д. Мещеринова, руд. XVIII-XIX вв., 1840-е гг."	Стадия	Лист	Листов
ГАП		Федоренко			03.23		04	11	
Разработал		Кизибаева			03.23	Фрагмент №3. Сечение 1-1 М 15 Фрагмент №4. Сечение 2-2, 3-3. М 110 Фрагмент №5. Сечение 4-4 М 15	ООО "СТРОИТЕЛЬНЫЙ АЛЬЯНС" 2023 ГОД		

Взам. инв. №

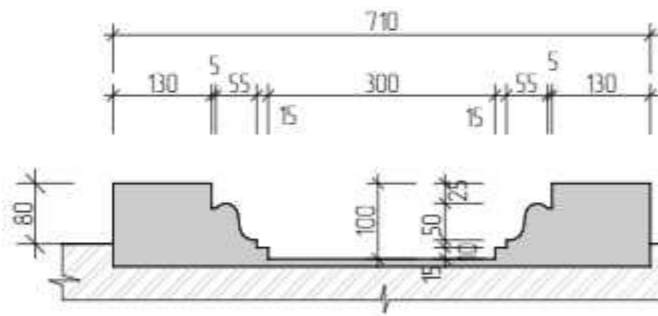
Подпись и дата

Инв. № подл.

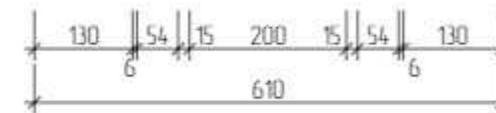
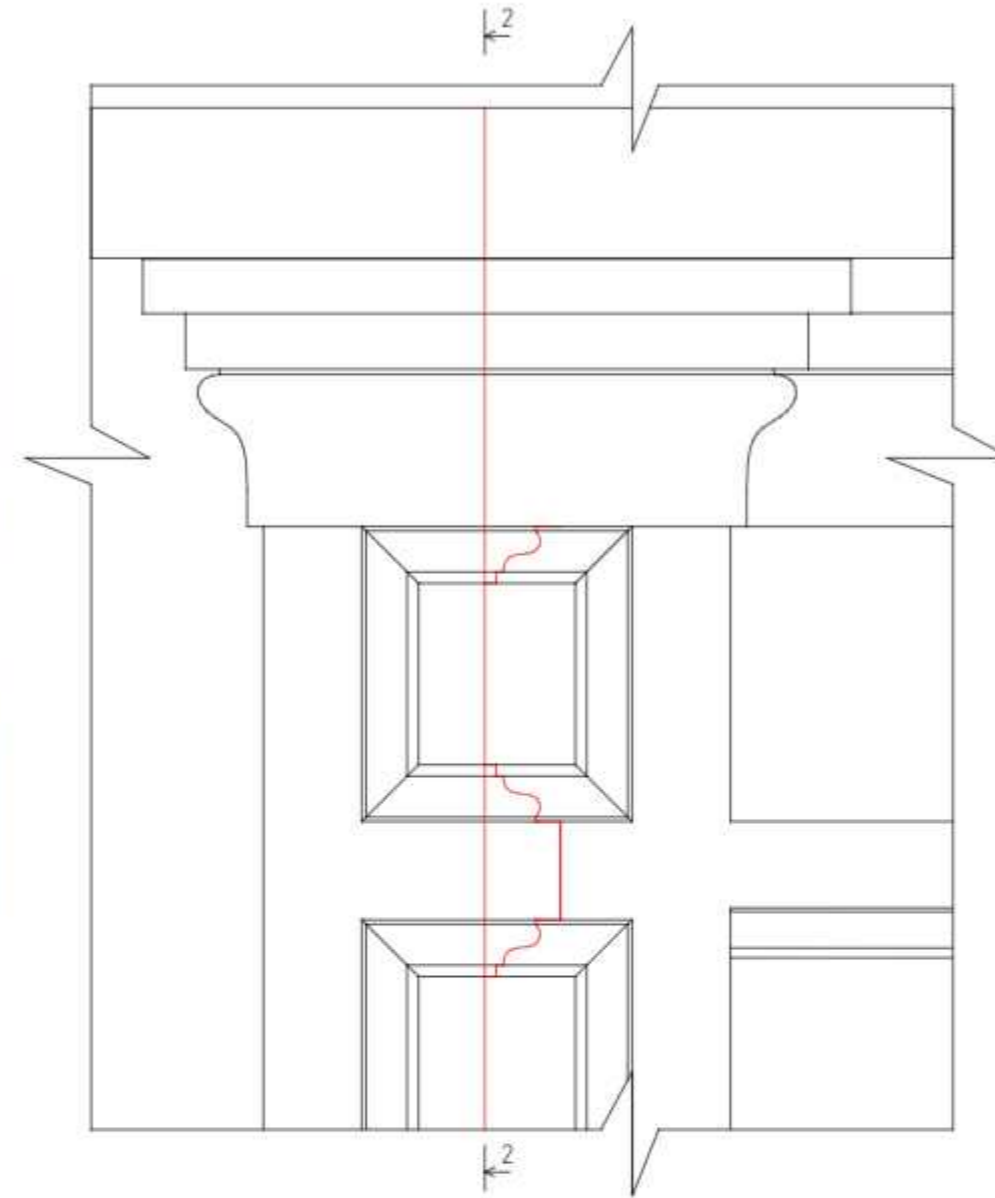
Фрагмент №6
М 1:10



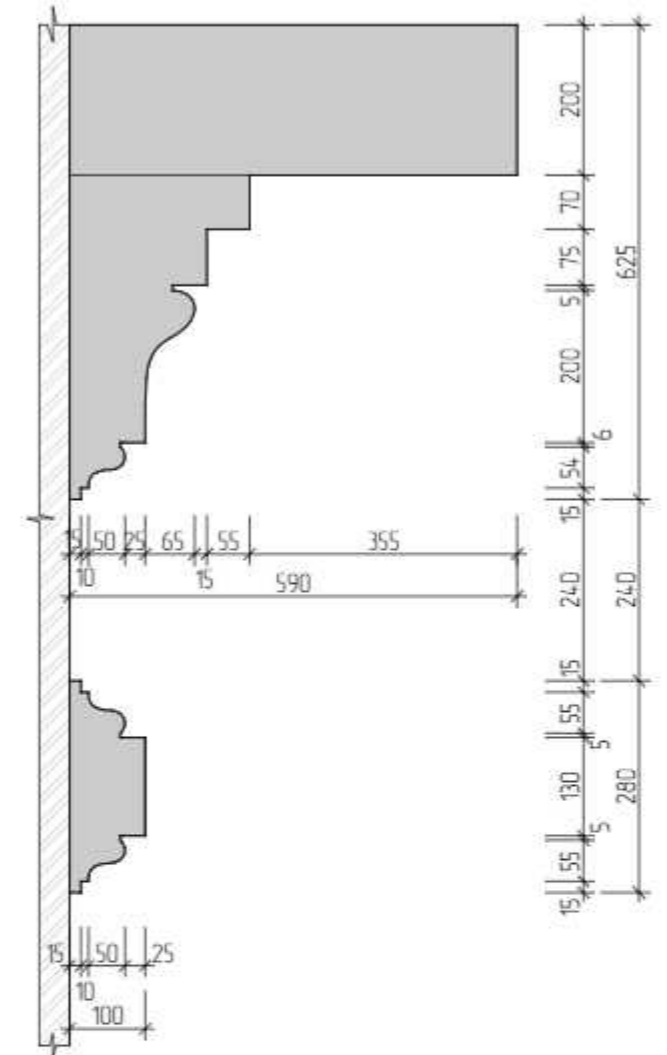
Сечение 1-1
М 1:10



Фрагмент №7
М 1:10



Сечение 2-2
М 1:10



Взам. инв. №

Подпись и дата

Инв. № подл.

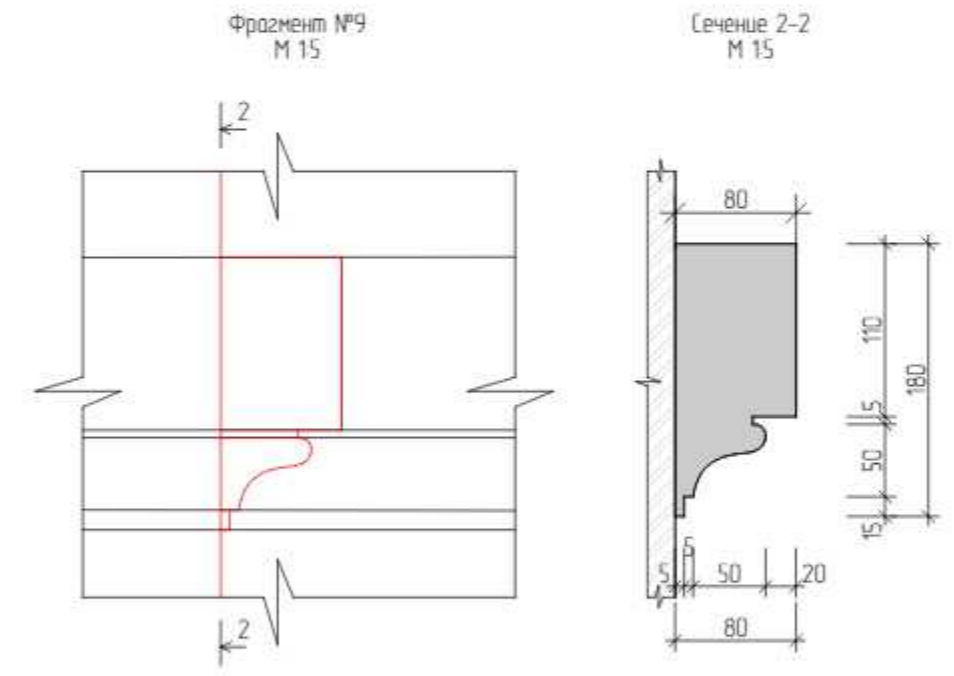
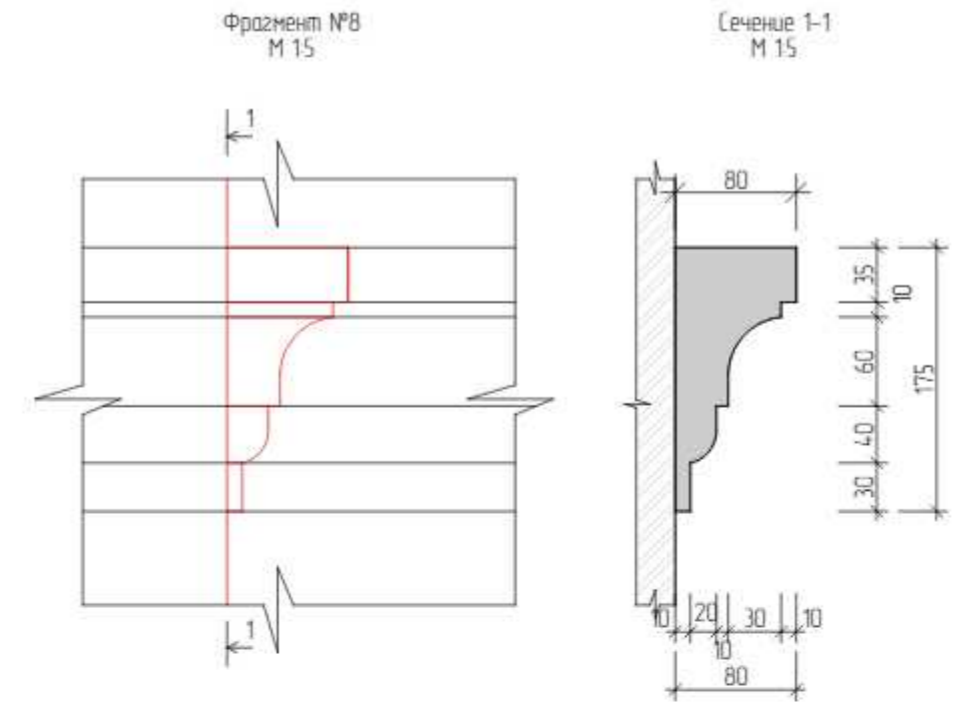
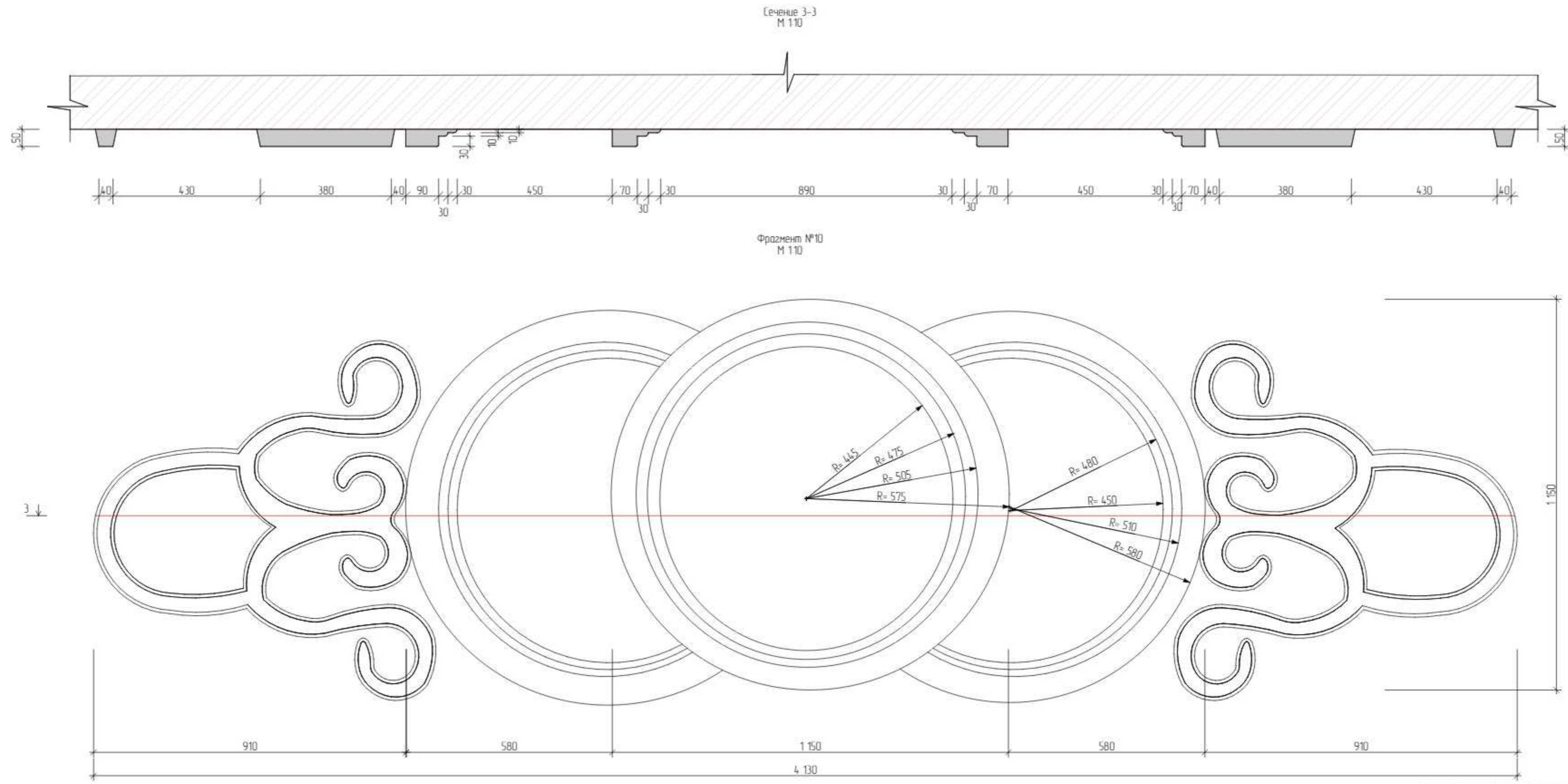
Примечания:

1. Размеры даны по поверхности существующих конструкций, отделочных материалов.
2. Размеры на чертежах даны в миллиметрах.

П-99-2022-011

Научно-проектная документация на проведение работ по сохранению объекта культурного наследия местного (муниципального) значения "Дом П.Г. Щепочкина, В.Д. Мещеринова, руд. XVIII-XIX вв., 1840-е гг.", расположенного по адресу: Калужская обл., Дзержинский район, г. Кондрово, ул. Комсомольская, д.7 (реставрация и приспособление для современного использования)

Изм.	№ уч.	Лист	№ док.	Подпись	Дата	"Дом П.Г. Щепочкина, В.Д. Мещеринова, руд. XVIII-XIX вв., 1840-е гг."	Стадия	Лист	Листов
ГАП		Федоренко			03.23			04	12
Разработал		Кизибаева			03.23	Фрагмент №6. Сечение 1-1. М 1:10 Фрагмент №7. Сечение 2-2. М 1:10	ООО "СТРОИТЕЛЬНЫЙ АЛЬЯНС" 2023 ГОД		



Примечания:
 1. Размеры даны по поверхности существующих конструкций, отделочных материалов.
 2. Размеры на чертежах даны в миллиметрах.

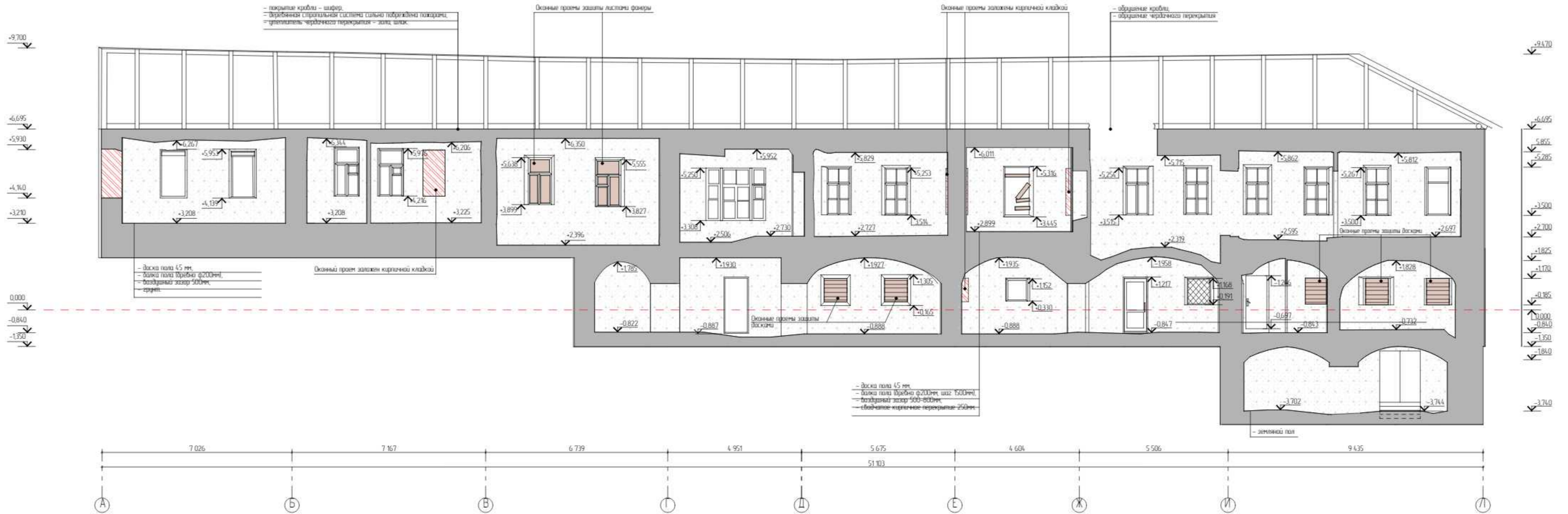
						П-99-2022-011			
						Научно-проектная документация на проведение работ по сохранению объекта культурного наследия местного (муниципального) значения "Дом П.Г. Шелочкина, В.Д. Мещеринова, руд. XVIII-XIX вв., 1840-е гг.", расположенного по адресу: Калужская обл., Дзержинский район, г. Кондрово, ул. Комсомольская, д/7 (реставрация и приспособление для современного использования)			
Изм.	№ уч.	Лист	№ док.	Подпись	Дата	"Дом П.Г. Шелочкина, В.Д. Мещеринова, руд. XVIII-XIX вв., 1840-е гг."	Студия	Лист	Листов
Г.А.П.			Федоренко		03.23		04	13	
Разработал			Кизибаева		03.23	Фрагмент №8. Сечение 1-1 М 15 Фрагмент №9. Сечение 2-2 М 15 Фрагмент №10. Сечение 3-3 М 110	ООО "СТРОИТЕЛЬНЫЙ АЛЬЯНС" 2023 ГОД		

Разрез 1-1 М 1:100



П-99-2022-011					
Научно-проектная документация на проведение работ по сохранению объекта культурного наследия местного (муниципального) значения "Дом П.Г. Щепочкина, В.Д. Мещерякова, руд. XVIII-XIX вв., 1840-е гг.", расположенного по адресу: Калининская область, Дзержинский район, г. Конаково, ул. Комсомольская, д. 7 (реставрация и приспособление для современного использования)					
Изм.	Кол. уч.	Лист	№ док.	Подпись	Дата
Г/ИП		Прокунина			02.23
Г/АП		Федоренко			02.23
Разработал		Прокунина			02.23
"Дом П.Г. Щепочкина, В.Д. Мещерякова, руд. XVIII-XIX вв., 1840-е гг."				Этадия	Лист
Разрез 1-1 М 1:100				04	14
ООО «СТРОИТЕЛЬНЫЙ АЛЬЯНС»					

Разрез 2-2 М 1:100



Примечания

1. Нулевая отметка отлита лазерным уровнем на высоту +0.500 мм от порога входной двери здания в осях 7-1 цокольного этажа.
2. Размеры на чертеже даны в миллиметрах, высотные отметки – в метрах.
3. Обмерные работы выполнялись с использованием ручных инструментов без устройства лесов.
4. Все размеры уточнить в процессе производства ремонтных работ.

Условные обозначения

- оконные и дверные проемы заложены кирпичной кладкой
- защита проемов фанерой
- утраты окрасочного и штукатурного слоев

						П-99-2022-011			
						Назвно-проектная документация на проведение работ по сохранению объекта культурного наследия местного (муниципального) значения "Дом П.Г. Щелочкина, в.д. Мещеринова, руд. XVIII-XIX вв., 1840-е гг.", расположенного по адресу: Калужская область, Дзержинский район, г. Кондрово, ул. Комсомольская, д. 7 (реставрация и приспособление для современного использования)			
Изм.	Кол. уч.	Лист	№ док.	Подпись	Дата	"Дом П.Г. Щелочкина, в.д. Мещеринова, руд. XVIII-XIX вв., 1840-е гг."	Этадия	Лист	Листов
Г.И.П.		Прокунина			02.23		04	15	
Г.И.П.		Федоренко			02.23				
Разработал		Прокунина			02.23	Разрез 2-2 М 1:100	ООО «СТРОИТЕЛЬНЫЙ АЛЬЯНС»		